

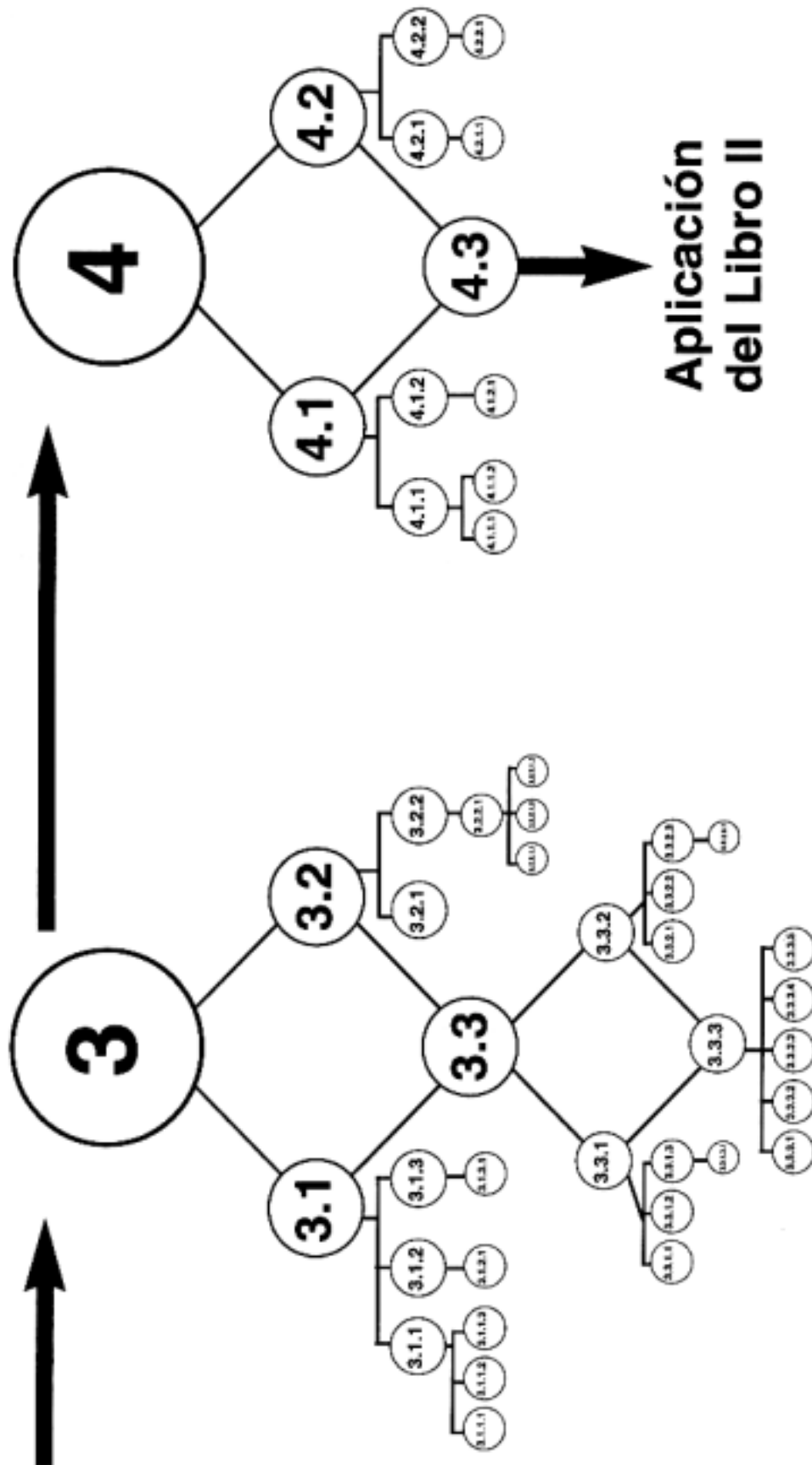
Fundamentos de una teoría de la violencia simbólica

Pierre Bourdieu
*Jean-Claude Passeron**

Abreviaturas utilizadas en el Libro 1:

- AP: acción pedagógica.
- AuP: autoridad pedagógica.
- TP: trabajo pedagógico.
- AuE: autoridad escolar.
- SE: sistema de enseñanza.
- TE: trabajo escolar.

* En: Bourdieu, Pierre y Passeron, Jean-Claude. *La Reproducción. Elementos para una teoría del sistema de enseñanza*, Libro 1, Editorial Popular, España, 2001. pp. 15-85



0. Todo poder de violencia simbólica, o sea, todo poder que logra imponer significaciones e imponerlas como legítimas disimulando las relaciones de fuerza en que se funda su propia fuerza, añade su fuerza propia, es decir, propiamente simbólica, a esas relaciones de fuerza.

Escolio 1. Rechazar este axioma que enuncia simultáneamente la autonomía y la dependencia relativas de las relaciones simbólicas respecto a las relaciones de fuerza equivaldría a negar la posibilidad de una ciencia sociológica: en efecto, considerando que todas las teorías implícita o explícitamente construidas sobre la base de axiomas diferentes conducirían o bien a situar la libertad creadora de los individuos o de los grupos al principio de la acción simbólica considerada como autónoma respecto a sus condiciones objetivas de existencia, o bien a aniquilar la acción simbólica como tal, rechazando toda autonomía respecto a sus condiciones materiales de existencia, se puede considerar este axioma como un principio de la teoría del conocimiento sociológico.

Escolio 2. Basta con comparar las teorías clásicas del fundamento del poder, las de Marx, Durkheim y Weber, para ver que las condiciones que hacen posible la constitución de cada una de ellas excluyen la posibilidad de construcción del objeto que realizan las otras. Así, Marx se opone a Durkheim porque percibe el producto de una dominación de clase allí donde Durkheim (que nunca descubre tan claramente su filosofía social como en la sociología de la educación, lugar privilegiado para la ilusión del consensus) no ve más que el efecto de un condicionamiento social indiviso. Bajo otro aspecto, Marx y Durkheim se oponen a Weber al contradecir, por su objetivismo metodológico, la tentación de ver en las relaciones de poder relaciones interindividuales de influencia o de dominio y de representar las diferentes formas de poder (político, económico, religioso, etc.) como otras tantas modalidades de la relación sociológicamente indiferenciada de poder (*Macht*) de un agente sobre otro. Finalmente, por el hecho de que la reacción contra los representantes artificialistas del orden social conduce a Durkheim a poner el acento en la exterioridad del condicionamiento, mientras que Marx, interesado en descubrir bajo las ideologías de la legitimidad las relaciones de violencia que las fundamentan, tiende a minimizar, en su análisis de los efectos de la ideología dominante, la eficacia real del refuerzo simbólico de las relaciones de fuerza que origina el reconocimiento por los dominados de la legitimidad de la dominación, Weber se opone a Durkheim como a Marx en que es el único que se impone expresamente como objeto la contribución específica que las representaciones de legitimidad aportan al ejercicio y a la perpetuación del poder,

incluso a pesar de que, encerrado en una concepción psicosociológica de estas representaciones, no puede interrogarse, como lo hace Marx, acerca de las funciones que tiene en las relaciones sociales el desconocimiento de la verdad objetiva de estas relaciones como relaciones de fuerza.

1. De la doble arbitrariedad de la acción pedagógica

1. Toda acción pedagógica (AP) es objetivamente una violencia simbólica en tanto que imposición, por un poder arbitrario, de una arbitrariedad cultural.

Escolio. Las proposiciones que siguen (hasta las proposiciones de tercer grado incluidas) se aplican a toda AP, sea esta AP ejercida por todos los miembros educados de una formación social o de un grupo (educación difusa), por los miembros de un grupo familiar a los que la cultura de un grupo o de una clase confiere esta tarea (educación familiar), o por el sistema de agentes explícitamente designados a este efecto por una institución de función directa o indirectamente, exclusiva o parcialmente educativa (educación institucionalizada) o que, salvo especificación expresa, esta AP esté destinada a reproducir la arbitrariedad cultural de las clases dominantes o de las clases dominadas. Dicho de otra forma, el alcance de estas proposiciones se halla definido por el hecho de que se refieren a toda formación social, entendida como sistema de relaciones de fuerza y de significados entre grupos o clases. Por ello, hemos renunciado, en los tres primeros puntos, a multiplicar los ejemplos tomados del caso de una AP dominante de tipo escolar con el fin de evitar sugerir, ni siquiera implícitamente, una restricción de la validez de las proposiciones relativas a toda AP. Se ha reservado para su momento lógico (proposiciones de grado 4) la especificación de las formas y efectos de una AP que se ejerce en el ámbito de una institución escolar; sólo en la última proposición (4.3) se halla caracterizada expresamente la AP escolar que reproduce la cultura dominante, contribuyendo así a reproducir la estructura de las relaciones de fuerza, en una formación social en que el sistema de enseñanza dominante tiende a reservarse el monopolio de la violencia simbólica legítima.

1.1. La AP es objetivamente una violencia simbólica, en un primer sentido, en la medida en que las relaciones de fuerza entre los grupos o las clases que constituyen una formación social son el fundamento del poder arbitrario que es la condición de la instauración de una relación de comunicación pedagógica, o

sea, de la imposición y de la inculcación de una arbitrariedad cultural según un modelo arbitrario de imposición y de inculcación (*educación*).

Escolio. Así las relaciones de fuerza que constituyen las formaciones sociales de descendencia patrilinear y las formaciones sociales de descendencia matrilinear se manifiestan directamente en los tipos de AP correspondientes a cada uno de los dos sistemas de sucesión. En un sistema de descendencia matrilinear en que el padre no detenta autoridad jurídica sobre el hijo, mientras que el hijo no tiene ningún derecho sobre los bienes y los privilegios del padre, éste sólo puede apoyar su AP en sanciones afectivas o morales (aunque el grupo le aporte su sostén, en última instancia, en el caso en que se vean amenazadas sus prerrogativas) y no dispone de la asistencia jurídica que se le asegura, por ejemplo cuando pretende afirmar su derecho a los servicios sexuales de su esposa. Por el contrario, en un sistema de descendencia patrilinear, en que el hijo, dotado de derechos explícitos y jurídicamente sancionados sobre los bienes y los privilegios del padre, mantiene con él una relación competitiva, e incluso conflictiva (como el sobrino con el tío materno en un sistema matrilinear), el padre “representa el poder de la sociedad como fuerza en el grupo doméstico” y puede, con esta prerrogativa, imponer sanciones jurídicas al servicio de la imposición de su AP (*cf.* Fortes, Goody). Si bien no se trata de ignorar la dimensión propiamente biológica de la relación de imposición pedagógica, es decir, la dependencia biológicamente condicionada que corresponde a la impotencia infantil, no se puede hacer abstracción de las determinaciones sociales que especifican en todos los casos la relación entre los adultos y los niños, incluso en aquellos en que los educadores son los padres biológicos (por ejemplo, las determinaciones correspondientes a la estructura de la familia o a la posición de la familia en la estructura social).

1.1.1. Como poder simbólico, que no se reduce nunca por definición a la imposición de la fuerza, la AP sólo puede producir su efecto propio, o sea, propiamente simbólico, en tanto en cuanto que se ejerce en una relación de comunicación.

1.1.2. Como violencia simbólica, la AP sólo puede producir su efecto propio, o sea, propiamente pedagógico, cuando se dan las condiciones sociales de la imposición y de la inculcación, o sea, las relaciones de fuerza que no están implicadas en una definición formal de la comunicación.

1.1.3. En una formación social determinada, la AP que las relaciones de fuerza entre los grupos o las clases que constituyen esta formación social colocan en posición dominante en el sistema de las AP, es aquella que, tanto por su modo de imposición como por la delimitación de lo que impone y de aquellos a quienes lo impone, corresponde más completamente, aunque siempre de manera mediata, a los intereses objetivos (materiales, simbólicos y, en el aspecto aquí considerado, pedagógicos) de los grupos o clases dominantes.

Escolio. La fuerza simbólica de una instancia pedagógica se define por su peso en la estructura de las relaciones de fuerza y de las relaciones simbólicas (las cuales expresan siempre esas relaciones de fuerza que se instauran entre las instancias que ejercen una acción de violencia simbólica; esta estructura expresa, a su vez, las relaciones de fuerza entre los grupos o las clases que constituyen la formación social considerada. Por la mediación de este efecto de dominación de la AP dominante, las diferentes AP que se ejercen en los diferentes grupos o clases colaboran objetiva e indirectamente a la dominación de las clases dominantes (por ejemplo, inculcación por las AP dominadas de los saberes y actitudes cuyo valor ha sido definido por la AP dominante en el mercado económico o simbólico).

1.2. La AP es objetivamente una violencia simbólica, en un segundo sentido, en la medida en que la delimitación objetivamente implicada en el hecho de imponer y de inculcar ciertos significados, tratados -por la selección y exclusión que les es correlativa- como dignos de ser reproducidos por una AP, reproduce (en el doble significado del término) la selección arbitraria que un grupo o una clase opera objetivamente en y por su arbitrariedad cultural.

1.2.1. La selección de significados que define objetivamente la cultura de un grupo o de una clase como sistema simbólico es arbitraria en tanto que la estructura y las funciones de esta cultura no pueden deducirse de ningún principio universal, físico, biológico o espiritual, puesto que no están unidas por ningún tipo de relación interna a la “naturaleza de las cosas” o a una “naturaleza humana”.

1.2.2. La selección de significados que define objetivamente la cultura de un grupo o de una clase como sistema simbólico es sociológicamente necesaria en la medida en que esta cultura debe su existencia a las condiciones sociales de

las que es producto y su inteligibilidad a la coherencia y a las funciones de la estructura de las relaciones significantes que la constituyen.

Escolio. Arbitrarias cuando, por el método comparativo, se las refiere al conjunto de culturas presentes o pasadas o, por una narración imaginaria, al universo de las culturas posibles, las “opciones” constitutivas de una cultura (“opciones” que no hace nadie) revelan su necesidad en el momento en que se las refiere a las condiciones sociales de su aparición y de su perpetuación. Los malentendidos sobre la noción de arbitrariedad (y en particular la confusión de la arbitrariedad y la gratuidad) se deben, en el mejor de los casos, a que un punto de vista puramente sincrónico de los hechos culturales (similar al que pesa frecuentemente sobre los etnólogos) impide conocer todo lo que estos hechos deben a sus condiciones sociales de existencia, esto es, a las condiciones sociales de su producción y de su reproducción, con todas las reestructuraciones y las reinterpretaciones correlativas a su perpetuación en condiciones sociales transformadas (por ejemplo, todos los grados que se pueden distinguir entre la reproducción casi-perfecta de la cultura en una sociedad tradicional y la reproducción reinterpretadora de la cultura humanista de los colegios jesuitas adaptada a las necesidades de una aristocracia de salón en y por la cultura escolar de los colegios burgueses del siglo XIX). Es así como el olvido de la génesis que se expresa en la ilusión ingenua del “siempre así”, y también los usos substancialistas de la noción de inconsciente cultural, pueden conducir a eternizar y, más tarde, a “naturalizar” relaciones significantes que son producto de la historia.

1.2.3. En una formación social determinada, la arbitrariedad cultural que las relaciones de fuerza entre las clases o los grupos constitutivos de esta formación social colocan en posición dominante en el sistema de arbitrariedades culturales es aquella que expresa más completamente, aunque casi siempre de forma mediata, los intereses objetivos (materiales y simbólicos) de los grupos o clases dominantes.

1.3. El grado objetivo de arbitrariedad (en el sentido de la prop. 1.1) del poder de imposición de una AP es tanto más elevado cuanto más elevado sea el mismo grado de arbitrariedad (en el sentido de la prop. 1.2) de la cultura impuesta.

Escolio. La teoría sociológica de la AP distingue entre la arbitrariedad de la imposición y la arbitrariedad impuesta únicamente para extraer todas las implicaciones

sociológicas de la relación entre esas dos ficciones lógicas que son la verdad objetiva de la imposición como pura relación de fuerza y la verdad objetiva de los significados impuestos como cultura totalmente arbitraria. El *constructum* lógico de una relación de fuerza que se manifestaría en toda su desnudez no tiene más existencia sociológica que el *constructum* lógico de significados que sólo serían arbitrariedad cultural: considerar esta doble construcción teórica como una realidad empíricamente observable, es abocarse a creer ingenuamente o bien en el poder exclusivamente físico de la fuerza -simple inversión de la creencia idealista en la fuerza totalmente autónoma del derecho-, o bien en la arbitrariedad radical de todos los significados -simple inversión de la creencia idealista en el “poder intrínseco de la idea verdadera”. No hay AP que no inculque significados no deducibles de un principio universal (razón lógica o naturaleza biológica); puesto que la autoridad es parte integrante de toda pedagogía, puede inculcar los significados más universales (ciencias o tecnología). Por otra parte, toda relación de fuerza, por mecánica y brutal que sea, ejerce además un efecto simbólico. Es decir, la AP, que está siempre objetivamente situada entre los dos polos inaccesibles de la fuerza pura y de la razón pura, debe recurrir tanto más a medios directos de coacción cuanto menos los significados que ella impone se imponen por su propia fuerza, o sea, por la fuerza de la naturaleza biológica o de la razón lógica.

1.3.1. La AP cuyo poder arbitrario de imponer una arbitrariedad cultural reside en última instancia en las relaciones de fuerza entre los grupos o clases que constituyen la formación social en la que dicha AP se ejerce (por 1.1 y 1.2) contribuye, al reproducir la arbitrariedad cultural que inculca, a reproducir las relaciones de fuerza que fundamentan su poder de imposición arbitrario (función de reproducción social de la reproducción cultural).

1.3.2. En una formación social determinada, las diferentes AP, que nunca pueden ser definidas independientemente de su pertenencia a un sistema de AP sometidas al efecto de dominación de la AP dominante tienden a reproducir el sistema de arbitrariedades culturales característico de esta formación social, o sea, la dominación de la arbitrariedad cultural dominante, contribuyendo de esta forma a la reproducción de las relaciones de fuerza que colocan esta arbitrariedad cultural en posición dominante.

Escolio. Al definir tradicionalmente el “sistema de educación” como el conjunto de mecanismos institucionales o consuetudinarios por los que se halla asegurada la

transmisión entre las generaciones de la cultura heredada del pasado (por ejemplo, la información acumulada), las teorías clásicas tienden a disociar la reproducción cultural de su función de reproducción social, o sea, ignorar el efecto propio de las relaciones simbólicas en la reproducción de las relaciones de fuerza. Estas teorías que, tal como puede observarse en Durkheim, se limitan a extrapolar a las sociedades divididas en clases la representación de la cultura y de la transmisión cultural más extendida entre los etnólogos, se fundan en el postulado tácito de que las diferentes AP que se ejercen en una formación social colaboran armoniosamente a la reproducción de un capital cultural concebido como una propiedad indivisa de toda la "sociedad". En realidad por el hecho de que correspondan a los intereses materiales y simbólicos de grupos o clases distintamente situados en las relaciones de fuerza, estas AP tienden siempre a reproducir la estructura de la distribución del capital cultural entre esos grupos o clases, contribuyendo con ello a la reproducción de la estructura social: en efecto, las leyes del mercado donde se forma el valor económico o simbólico, o sea, el valor como capital cultural, de las arbitrariedades culturales reproducidas por las diferentes AP y, de esta forma, de los productos de estas AP (individuos educados) constituyen uno de los mecanismos, mas o menos determinantes según el tipo de formación social, por los que se halla asegurada la reproducción social, definida como reproducción de la estructura de las relaciones de fuerza entre las clases.

2. De la autoridad pedagógica

2. En tanto que poder de violencia simbólica que se ejerce en una relación de comunicación que sólo pueden producir su efecto propio, o sea, propiamente simbólico, en la medida en que el poder arbitrario que hace posible la imposición no aparece nunca en su completa verdad (en el sentido de la prop. 1.1), y copio inculcación de una arbitrariedad cultural que se realiza en una relación de comunicación pedagógica que solamente puede producir su propio efecto, o sea, propiamente pedagógico, en la medida en que la arbitrariedad del contenido inculcado no aparece nunca en su completa verdad (en el sentido de la prop. 1.2), la AP implica necesariamente como condición social para su ejercicio la *autoridad pedagógica* (AuP) y la *autonomía relativa* de la instancia encargada de ejercerla.

Escolio 1. La teoría de la AP produce el concepto de AuP en la operación misma por la que, al reducir la AP a su verdad objetiva de violencia, hace surgir la contradicción entre esta verdad objetiva y la práctica de los agentes, que manifiesta

objetivamente el desconocimiento de esta verdad (cualesquiera que sean las experiencias o las ideologías que acompañan a estas prácticas). Así, queda planteada la cuestión de las condiciones sociales de la instauración de una relación de comunicación pedagógica que disimulan las relaciones de fuerza que las hacen posibles, añadiendo de esta forma la fuerza específica de su autoridad legítima a la fuerza que le confieren estas relaciones.

La idea lógicamente contradictoria de una AP que se ejerciera sin AuP es sociológicamente imposible: una AP que pretendiera desvelar en su misma práctica su verdad objetiva de violencia y destruir de esta forma el fundamento de la AuP del agente sería autodestructiva. Encontraríamos entonces una nueva versión de la paradoja de Epiménides el Embustero: o bien ustedes creen que yo no miento cuando les digo que la educación es violencia y mi enseñanza es ilegítima y por tanto no pueden creerme; o bien ustedes creen que yo miento y mi enseñanza es legítima y por tanto no pueden creer tampoco en lo que yo digo cuando digo que es violencia. Para extraer todas las implicaciones de esta paradoja, basta imaginar todas las aporías a las que llegaría quien quisiera fundar una práctica pedagógica en la verdad teórica de toda práctica pedagógica: una cosa es enseñar el “relativismo cultural”, o sea, el carácter arbitrario de toda cultura, a individuos que ya han sido educados de acuerdo con los principios de la arbitrariedad cultural de un grupo o clase; otra cosa sería pretender dar una educación relativista, o sea, producir realmente un hombre cultivado que fuera el indígena de todas las culturas.

Los problemas que plantean las situaciones de bilingüismo o de biculturalismo precoces sólo dan una pálida idea de la contradicción irresoluble con la que se enfrentaría una AP que pretendiera tomar por principio práctico del aprendizaje la afirmación teórica de la arbitrariedad de los códigos lingüísticos o culturales. He aquí la prueba, por reducción al absurdo, de que la condición de ejercicio de toda AP es, objetivamente, el desconocimiento social de la verdad objetiva de la AP.

Escolio 2. La AP engendra necesariamente, en y por su ejercicio, experiencias que pueden quedar no formuladas y expresarse solamente en las prácticas o que pueden explicitarse en ideologías, contribuyendo unas y otras a enmascarar su verdad objetiva: las ideologías de la AP como acción no violenta -se trate de los mitos socráticos o neosocráticos de una enseñanza no dirigida, de los mitos rousseauianos de una educación natural o de los mitos pseudofreudianos de una educación no represiva- muestran en su forma más clara la función genérica de las ideologías

pedagógicas al eludir, por la decidida negación de uno de sus términos la contradicción entre la verdad objetiva de la AP y la representación necesaria (inevitable) de esta acción arbitraria como necesaria (“natural”).

2.1. En tanto que poder arbitrario de imposición que, por el solo hecho de ser ignorado como tal, se halla objetivamente reconocido como autoridad legítima, la AuP, poder de violencia simbólica que se manifiesta bajo la forma de un derecho de imposición legítima, refuerza el poder arbitrario que la fundamenta y que ella disimula.

Escolio 1. Hablar de reconocimiento de la legitimidad de la AP, no significa entrar en la problemática de la génesis psicológica de las representaciones de legitimidad, a la que podrían inclinar los análisis weberianos, y menos aún lanzarse a un intento de fundar la soberanía en algún principio ya sea físico, biológico o espiritual; en una palabra, a una tentativa de legitimar la legitimidad: significa únicamente extraer las implicaciones del hecho de que la AP implica la AuP, o sea que “tiene curso legal”, del mismo modo que lo tiene una moneda, y, de forma más general, un sistema simbólico -lengua, estilo artístico o incluso una moda de vestir-. En este sentido, el reconocimiento de la AuP nunca se puede reducir completamente a un acto psicológico y menos aún a una aceptación consciente, como lo demuestra el hecho de que nunca es tan completa como cuando es totalmente inconsciente.

Describir el reconocimiento de la AuP como libre decisión de dejarse cultivar o, por el contrario, como abuso de poder ejercido sobre lo natural, o sea, convertir el reconocimiento de una legitimidad en un acto de teorías del contrato social o las metafísicas de la cultura concebida como sistema lógico de opciones, cuando ésta sitúa en un lugar originario, y por tanto mítico, la selección arbitraria de las relaciones significantes que constituye una cultura. Así, pues, decir que unos agentes reconocen la legitimidad de una instancia pedagógica significa decir únicamente que el impedir que estos agentes comprendan el fundamento de la relación de fuerzas en que están objetivamente situados forma parte de la definición completa de estas relaciones de fuerzas; ello no impide, sin embargo, que se obtengan de ellos prácticas que, incluso cuando entran en contradicción con las racionalizaciones del discurso o con la certidumbre de la experiencia, tienen objetivamente en cuenta la necesidad de las relaciones de fuerza (*cf.* el delincuente que reconoce objetivamente fuerza legal a la ley que él infringe por el mero hecho de que, al esconderse para transgredirla, ajusta su conducta a las sanciones que esta ley puede imponerle).

Escolio 2. El peso de las representaciones de legitimidad y en particular de la legitimidad de la AP dominante, en el sistema de instrumentos (simbólicos o no) que aseguran y perpetúan la dominación de un grupo o de una clase sobre otras es históricamente variable: la fuerza relativa de consolidación que aseguran, a la relación de fuerza entre los grupos o las clases, las relaciones simbólicas que expresan esas relaciones de fuerza es tanto más grande, o sea, el peso de las representaciones de legitimidad en la determinación completa de las relaciones de fuerza entre las clases es tanto más grande en cuanto que: 1) el estado de las relaciones de fuerza permite en menor grado a las clases dominantes el invocar el hecho bruto y brutal de la dominación como principio de legitimación de su dominación, y 2) más completamente unificado se halla el mercado en que se constituye el valor simbólico y económico de los productos de las diferentes AP (por ejemplo, las diferencias que existen, en estos dos aspectos, entre la dominación de una sociedad sobre otra y la dominación de una clase sobre otra en el seno de la misma formación social, o también, en este último caso, entre el feudalismo y la democracia burguesa con el crecimiento continuo del peso de la Escuela en el sistema de mecanismos que aseguran la reproducción social).

El reconocimiento de la legitimidad de una dominación constituye siempre una fuerza (históricamente variable) que viene a reforzar la relación de fuerza establecida porque, impidiendo la aprehensión de las relaciones de fuerza como tales, tiende a impedir que los grupos o clases dominantes adquieran toda la fuerza que podría darle la toma de conciencia de su fuerza.

2.1.1. Las relaciones de fuerza están en el origen, no solamente de la AP, sino también del desconocimiento de la verdad objetiva de la AP, desconocimiento que define el reconocimiento de la legitimidad de la AP y que, como tal, constituye su condición de ejercicio.

Escolio 1. De esta forma, como instrumento principal de la transubstanciación de las relaciones de fuerza en autoridad legítima, la AP proporciona un objeto privilegiado al análisis del fundamento social de las paradojas de la dominación y de la legitimidad (por ejemplo, el papel que desempeña en la tradición indoeuropea, el hecho bruto de la potencia fecundante, guerrera o mágica, como prueba de la autoridad legítima, hecho del que dan testimonio tanto la estructura de los mitos de origen como las ambivalencias del lenguaje de la soberanía).

Escolio 2. Permítasenos dejar a otros la tarea de preguntarse, en términos indudablemente menos ágiles, si las relaciones entre las relaciones de fuerza y las relaciones de significados son, en última instancia, relaciones de significado o relaciones de fuerza.

2.1.1.1. Las relaciones de fuerza determinan el modo de imposición característico de una AP, como sistema de los medios necesarios para la imposición de una arbitrariedad cultural y para el encubrimiento de la doble arbitrariedad de esta imposición, o sea, como combinación histórica de los instrumentos de violencia simbólica y los instrumentos de encubrimiento (o sea, de legitimación) de esta violencia.

Escolio 1. El vínculo entre los dos sentidos de la arbitrariedad inherente a la AP (en el sentido de las prop. 1.1 y 1.2) se ve, entre otras cosas, en el hecho de que la arbitrariedad de un modo determinado de imposición de la arbitrariedad cultural tiene tantas más posibilidades de mostrarse como tal, al menos parcialmente, cuanto más: 1) se ejerza la AP sobre un grupo o una clase cuya arbitrariedad cultural esté más alejada de la arbitrariedad cultural que inculca esta AP, y 2) la definición social del modo legítimo de imposición excluya más completamente el recurso a las formas más directas de coerción, puesto que la experiencia que una categoría de agentes tiene de la arbitrariedad de la AP, está en función no sólo de su caracterización en este doble aspecto sino también de la convergencia de estas caracterizaciones (por ejemplo, la actitud de los eruditos confucionistas frente a una dominación cultural fundada en la fuerza militar de los colonizadores) o de su divergencia (por ejemplo, hoy, en Francia, la indiferencia que los niños de las clases populares manifiestan respecto a los castigos, a la vez porque su distancia respecto a la cultura inculcada tiende a hacerles considerar como inevitable la arbitrariedad de la inculcación y, en otro aspecto, porque la arbitrariedad cultural de su clase deja menos espacio a la indignación moral contra las formas de represión que anticipan las sanciones más probables para su clase).

Cualquier arbitrariedad cultural implica, en efecto, una definición social del modo legítimo de imposición de la arbitrariedad cultural y, en particular, del grado en que el poder arbitrario que hace posible la AP puede mostrarse como tal sin anular el efecto propio de la AP. Así, mientras que en ciertas sociedades el recurso a las técnicas de coerción (azotes o incluso copiar “mil veces”) basta para descalificar al agente pedagógico, las sanciones corporales (látigos de los colegios ingleses, puntero

del maestro de escuela o *falaqa* de los maestros coránicos) parecen simplemente como atributos de la legitimidad magistral en una cultura tradicional en la que no corren el riesgo de traicionar la verdad objetiva de una AP porque son precisamente su modo legítimo de imposición.

Escolio 2. La toma de conciencia de la arbitrariedad de un modo particular de imposición o de una arbitrariedad cultural determinada no implica la aprehensión de la doble arbitrariedad de la AP: por el contrario, las contestaciones más radicales de un poder pedagógico se inspiran siempre en la utopía autodestructiva de una pedagogía sin arbitrariedad o de la utopía espontaneísta que atribuye al individuo el poder de encontrar en sí mismo el principio de su propio “desarrollo”, utopías todas que constituyen un instrumento de lucha ideológica para los grupos que, a través de la denuncia de una legitimidad pedagógica, pretenden asegurarse el monopolio del modo de imposición legítima (por ejemplo, en el siglo XVIII el papel del discurso sobre la “tolerancia” en la crítica a través de la que las nuevas capas intelectuales se esfuerzan por destruir la legitimidad del poder de imposición simbólico de la Iglesia).

La idea de una AP “culturalmente libre”, que escapara a la arbitrariedad tanto en lo que impusiera como en la manera de imponerlo, supone desconocer la verdad objetiva de la AP, en la que se expresa una vez más la verdad objetiva de una violencia cuyo carácter específico reside en que logra ocultarse como tal. Sería inútil, por lo tanto, oponer a la definición de la AP la experiencia que los educadores y los educados pueden tener de la AP y en particular de los mejores modos de imposición (en un momento dado) para ocultar la arbitrariedad de la AP (pedagogía no directiva): esto sería olvidar “que no hay educación liberal” (Durkheim) y que no se puede considerar como abolición de la doble arbitrariedad de la AP la forma que ésta adopta, por ejemplo, con el recurso a los métodos “liberales”, para inculcar disposiciones “liberales”.

Las “maneras suaves” pueden ser el único modo eficaz de ejercer el poder de violencia simbólica en un estado determinado de las relaciones de fuerza y de las disposiciones más o menos tolerantes respecto a la manifestación explícita y brutal de la arbitrariedad. Si hoy se puede llegar a pensar en la posibilidad de una AP sin obligación ni sanción es a causa de un etnocentrismo que lleva a no percibir como tales las sanciones del modo de imposición de la AP característico de nuestras sociedades: colmar a los alumnos de afecto, como hacen las institutrices americanas, empleando diminutivos o calificativos cariñosos, estimulando insistentemente a la

comprensión afectiva, etc., es dotarse de un instrumento de represión, la negación del afecto, más sutil pero no menos arbitrario (en el sentido de la prop. 1.1) que los castigos corporales o la reprimenda pública.

El hecho de que resulte más difícil percibir la verdad objetiva de este tipo de AP se debe, por una parte, a que las técnicas empleadas disimulan el significado social de la relación pedagógica bajo la apariencia de una relación puramente psicológica y, por otra, a que su pertenencia al sistema de técnicas de autoridad que definen el modo de imposición dominante contribuye a impedir a los agentes formados según este modo de imposición que aprehendan su carácter arbitrario: la simultaneidad de las transformaciones de las relaciones autoritarias que corresponden a una transformación de las relaciones de fuerza capaz de elevar el nivel de tolerancia respecto a la manifestación explícita y brutal de la arbitrariedad y que, en universos sociales tan diferentes como la iglesia, la escuela, la familia, el hospital psiquiátrico, o incluso la empresa o el ejército, tienden siempre a sustituir las “formas duras” por las “maneras suaves” (métodos no directivos, diálogo, participación, “human relations”, etc.) muestra, en efecto, la relación de interdependencia que constituye como sistema a las técnicas de imposición de la violencia simbólica características tanto del modo de imposición tradicional, así como las del que tiende a sustituirle en la misma función.

2.1.1.2. En una formación social determinada, las instancias que aspiran objetivamente al ejercicio legítimo de un poder de imposición simbólica y tienden de esta forma a reivindicar el monopolio de la legitimidad entran necesariamente en relaciones de competencia, o sea, en relaciones de fuerza y relaciones simbólicas cuya estructura pone de manifiesto según su lógica el estado de las relaciones de fuerza entre los grupos o las clases.

Escolio 1. Esta competencia es sociológicamente necesaria por el hecho de que la legitimidad es indivisible: no hay instancia para legitimar las instancias de legitimidad, porque las reivindicaciones de legitimidad hallan su fuerza relativa, en último término, en la fuerza de los grupos o clases de las que expresan, directa o mediatamente, los intereses materiales y simbólicos.

Escolio 2. Las relaciones de competencia entre las instancias obedecen a la lógica específica del campo de legitimidad considerado (por ejemplo, político, religioso o cultural) sin que la autonomía relativa del campo excluya nunca, totalmente, la dependencia respecto a las relaciones de fuerza. La forma específica que adoptan los

conflictos entre instancias que aspiran a la legitimidad en un campo dado es siempre la expresión simbólica, más o menos transfigurada, de las relaciones de fuerza que se establecen en este campo entre esas instancias, y que nunca son independientes de las relaciones de fuerza exteriores al campo (por ejemplo, la dialéctica de la excomunión, de la herejía y de la contestación de la ortodoxia en la historia literaria, religiosa o política).

2.1.2. En tanto que la relación de comunicación pedagógica en la que se realiza la AP supone para instaurarse la existencia de la AuP, esa relación no se reduce a una pura y simple relación de comunicación.

Escolio 1. Contrariamente al sentido común y a numerosas teorías eruditas que hacen del entender la condición del escuchar (en el sentido de prestar atención y dar crédito), en las situaciones reales de aprendizaje (incluido el de la lengua), el reconocimiento de la legitimidad de la emisión o sea, de la AuP del emisor, condiciona la recepción de la información y, más aún, la realización de la acción transformadora capaz de transformar esta información en formación.

Escolio 2. La AuP imprime un sello tan intenso en todos los aspectos de la relación de comunicación pedagógica que esta relación es frecuentemente vivida o concebida como el modelo de la relación primordial de comunicación pedagógica, o sea, la relación entre padres e hijos o, de modo más general, entre generaciones. La tendencia a reinstaurar en toda persona investida de una AuP la relación arquetípica con el padre es tan fuerte que todo aquel que enseña, por joven que sea, tiende a ser tratado como un padre; por ejemplo, Manu: “El brahmán que da nacimiento espiritual y enseña cuál es el deber de los hombres, incluso siendo un niño, es, por ley, el padre de un adulto”; y Freud: “Ahora comprendemos nuestras relaciones con nuestros profesores. Estos hombres, que no eran padres por sí mismos, fueron para nosotros sustitutos paternos. Por eso nos parecían tan maduros, tan inaccesiblemente adultos, incluso cuando aún eran muy jóvenes. Les transferimos el respeto y las esperanzas que nos inspiraba el padre omnisciente de nuestra infancia, y nos pusimos a tratarles tal como tratábamos en casa a nuestro padre.”

2.1.2.1. En tanto que toda AP en vigor dispone automáticamente de una AuP, la relación de comunicación pedagógica debe sus características propias al hecho de que se encuentra totalmente eximida de producir las condiciones de su instauración y de su perpetuación.

Escolio. Contrariamente a lo que proclama una ideología muy extendida entre los profesores que, llevados a transmutar la relación de comunicación pedagógica en un encuentro electivo entre el “maestro” y el “discípulo”, o sea, a desconocer en su práctica profesional o a negar en su discurso las condiciones objetivas de esta práctica, tienden a comportarse objetivamente, como dice Weber, como “pequeños profetas pagados por el Estado”, la relación de comunicación pedagógica se distingue de las diferentes formas de la relación de comunicación que instauran los agentes o las instancias que pretenden ejercer un poder de violencia simbólica por la ausencia de toda autoridad previa y permanente y por la necesidad de conseguir y reconquistar constantemente el reconocimiento social que la AuP confiere automáticamente y de una vez para siempre.

Por esto se explica que las instancias (agentes o instituciones) que pretenden, sin disponer previamente de una AuP, ejercer el poder de violencia simbólica (propagandistas, publicitarios, vulgarizadores científicos, curanderos, etc.) tiendan a buscar un refrendo social usurpando las apariencias, directas o inversas, de la práctica legítima, de la misma forma que la acción del hechicero mantiene con la AP del cura una relación homóloga (por ejemplo, la autoridad “científica” o “pedagógica” que invocan la publicidad o, incluso, la vulgarización científica).

2.1.2.2. Por el hecho de que toda AP en ejercicio dispone por definición de una AuP, los emisores pedagógicos aparecen automáticamente como dignos de transmitir lo que transmiten y, por tanto, quedan autorizados para imponer su recepción y para controlar su inculcación mediante sanciones socialmente aprobadas o garantizadas.

Escolio 1. Como se ve, el concepto de AuP está desprovisto de todo contenido normativo. Decir que la relación de comunicación pedagógica supone la AuP de la instancia pedagógica (agente o institución) no es prejuzgar en absoluto el valor intrínsecamente ligado a esta instancia, puesto que la AuP tiene por efecto, precisamente, el asegurar el valor social de la AP independientemente del valor “intrínseco” de la instancia que la ejerce y de cualquiera que sea, por ejemplo, el grado de calificación técnica o carismática del emisor.

El concepto de AuP permite evitar la ilusión presociológica que consiste en acreditar la persona del emisor por la competencia técnica o la autoridad personal que,

de hecho, se le confiere automáticamente a todo emisor pedagógico por la posición, garantizada tradicional o institucionalmente, que ocupa en una relación de comunicación pedagógica. La disociación personalista entre la persona y la posición conduce a presentar como la esencia de la persona que ocupa la posición (o como el modelo de toda persona digna de ocuparla) lo que parecería ser en virtud de su posición, sin ver que la autoridad que le confiere su posición excluye que pueda parecer ser distinta a lo que parece ser en virtud de su posición.

Escolio 2. Puesto que una emisión que se realiza en una relación de comunicación pedagógica transmite siempre, como mínimo, la afirmación del valor de la AP, la AuP que garantiza la comunicación tiende siempre a excluir la cuestión del rendimiento informativo de la comunicación. La prueba de que la relación de comunicación pedagógica es irreductible a una relación de comunicación definida formalmente, y que el contenido informativo del mensaje no agota todo el contenido de la comunicación, se halla en el hecho de que la relación de comunicación pedagógica puede mantenerse como tal incluso en el caso de que la información transmitida tienda a anularse, como se ve en el caso límite de las enseñanzas de iniciación o, sin ir tan lejos, en ciertas enseñanzas literarias.

2.1.2.3. Por el hecho de que toda AP en ejercicio dispone por definición de una AuP, los receptores pedagógicos están dispuestos de entrada a reconocer la legitimidad de la información transmitida y la AuP de los emisores pedagógicos, y por lo tanto a recibir e interiorizar el mensaje.

2.1.2.4. En una formación social determinada la fuerza propiamente simbólica de las sanciones físicas o simbólicas, positivas o negativas, jurídicamente garantizadas o no, que aseguran, refuerzan y consagran de forma duradera el efecto de una AP es mayor en la medida en que se aplican a grupos o clases mejor dispuestos a reconocer la AuP que se les impone.

2.1.3. En una formación social determinada, la AP legítima, o sea, dotada de la legitimidad dominante, no es más que la imposición arbitraria de la arbitrariedad cultural dominante, en la medida en que es ignorada en su verdad objetiva de AP dominante y de imposición de la arbitrariedad cultural dominante (prop. 1.1.3 y 2.1).

Escolio. El monopolio de la legitimidad cultural dominante es siempre lo que está en juego en la competencia entre instancias o agentes: de ahí que la imposición de una ortodoxia cultural corresponda a una forma particular de la estructura del campo de competencia cuya particularidad sólo se percibe en su totalidad si se la relaciona con otras formas posibles -el eclecticismo o el sincretismo, por ejemplo- como solución escolar de los problemas planteados por la competencia respecto a la legitimidad en el campo intelectual o artístico y la competencia entre los valores y las ideologías de las diferentes fracciones de las clases dominantes.

2.2. La AP, en tanto que está investida de una AuP, tiende a que se desconozca la verdad objetiva de la arbitrariedad cultural, ya que, reconocida como instancia legítima de imposición, tiende a que se reconozca la arbitrariedad cultural que inculca como cultura legítima.

2.2.1. Ya que toda AP en ejercicio dispone automáticamente de una AuP, la relación de comunicación pedagógica en la que se realiza la AP tiende a producir la legitimidad de lo que transmite, designando lo transmitido como digno de ser transmitido por el solo hecho de transmitirlo legítimamente, contrariamente a lo que ocurre con todo aquello que no transmite.

Escolio 1. Así queda fundamentada la posibilidad sociológica de la AP, que el interrogante sobre el principio absoluto de la AP -interrogante tan ficticio en su género como el que conduce a las aporías del contrato social o de la “situación prelingüística”- induciría a considerar como lógicamente imposible, según vemos en la paradoja del “Eutidemo”, que se basa en el postulado oculto de una AP sin AuP: lo que ya sabes, no tienes necesidad de aprenderlo; lo que no sabes, no puedes aprenderlo porque no sabes qué es lo que hay que aprender.

Escolio 2. Reducir la relación de comunicación pedagógica a una pura y simple relación de comunicación impide comprender las condiciones sociales de su eficacia propiamente simbólica y propiamente pedagógica, que consisten precisamente en ocultar el hecho de que no es una simple relación de comunicación; al mismo tiempo, operar tal reducción obliga a suponer en los receptores la existencia de una “necesidad de información” que, además, estaría informada de qué informaciones son dignas de satisfacerla y que preexistiría a sus condiciones sociales y pedagógicas de producción.

2.2.2. En una formación social determinada, la cultura legítima, o sea, la cultura dotada de la legitimidad dominante, no es más que la arbitrariedad cultural dominante, en la medida en que se desconoce su verdad objetiva de arbitrariedad cultural y de arbitrariedad cultural dominante (prop. 1.2.3 y 2.2).

Escolio. El desconocimiento del hecho de que las arbitrariedades culturales que reproducen las diferentes AP nunca pueden ser definidas independientemente de su pertenencia a un sistema de arbitrariedades culturales, más o menos integrado según las formaciones sociales, pero siempre sometido a la dominación de la arbitrariedad cultural dominante, se halla en el origen de las contradicciones, tanto de la ideología en materia de cultura de clases o de naciones dominadas como del discurso pseudocientífico sobre la “alienación” y la “desalienación” cultural. El desconocimiento de lo que la cultura legítima y la cultura dominada deben a la estructura de sus relaciones simbólicas, o sea, a la estructura de las relaciones de dominación entre las clases, inspira tanto la intención “populi-culturalista” de “liberar” a las clases dominadas, dándoles los medios de apropiarse de la cultura legítima, con todo lo que ésta debe a sus funciones de distinción y de legitimación (por ejemplo, el programa de las universidades populares o la defensa jacobina de la enseñanza del latín), como también el proyecto populista de decretar la legitimidad de la arbitrariedad cultural de las clases dominadas tal como está constituida en y por el hecho de su posición dominada, canonizándola como “cultura popular”.

Esta antinomia de la ideología dominada que se expresa directamente en la práctica o en el discurso de las clases dominadas (en la forma, por ejemplo, de una alternancia entre el sentimiento de indignidad cultural y el desprecio agresivo a la cultura dominante) y que los portavoces, mandatarios o no de esas clases, reproducen o amplifican (complicándola con las contradicciones de su relación con las clases dominadas y sus contradicciones por ejemplo, *proletkult*), puede sobrevivir a las condiciones sociales que la producen, como lo atestiguan la ideología e incluso la política cultural de las clases o naciones antiguamente dominadas, que oscilan entre la intención de recuperar la herencia cultural legada por las naciones o las clases dominantes y la intención de rehabilitar las supervivencias de la cultura dominada.

2.3. Toda instancia (agente o institución) que ejerce una AP sólo dispone de la AuP en calidad de mandataria de los grupos o clases cuya arbitrariedad cultural impone según un modo de imposición definido por esta arbitrariedad, o sea, en calidad de detentadora por delegación del derecho de violencia simbólica.

Escolio. Hablar de delegación de autoridad no es suponer que existe una convención explícita y, menos aún, un contrato codificado entre un grupo o una clase y una instancia pedagógica, aunque incluso en el caso de la AP familiar de una sociedad tradicional, la AuP de la instancia pedagógica pueda ser jurídicamente reconocida y sancionada (*cf.* escolio de la prop. I.I.): en efecto, incluso en aquellos casos en que ciertos aspectos de la AuP de la instancia están explícitamente codificados (por ejemplo, la codificación del derecho de violencia constitutivo de la *patria potestas* o las limitaciones jurídicas de la AuP paternal en nuestras sociedades, o incluso la delimitación de los programas de enseñanza y las condiciones jurídicas de acceso al magisterio en una institución escolar), “no todo es contractual en el contrato” de delegación.

Hablar de delegación de autoridad es denominar solamente las condiciones sociales del ejercicio de una AP, o sea, la proximidad cultural entre la arbitrariedad cultural impuesta por esta AP y la arbitrariedad cultural de los grupos o clases que la sufren. En este sentido, toda acción de violencia simbólica que logra imponerse (o sea, imponer el desconocimiento de su verdad objetiva de violencia) supone objetivamente una delegación de autoridad: de esta forma -contrariamente a las representaciones populares o pseudocientíficas que prestan a la publicidad o a la propaganda y, más generalmente, a los mensajes propagados por los modernos medios de difusión, prensa, radio, televisión, el poder de manipular, o incluso de crear las opiniones- estas acciones simbólicas solamente pueden ejercerse en la medida y solamente en la medida en que encuentran y refuerzan predisposiciones (por ejemplo, las relaciones entre un periódico y sus lectores).

No existe ninguna fuerza intrínseca de la idea verdadera; no tendría por qué haber en ese caso ninguna fuerza de la idea falsa, aunque se repitiera. Siempre son las relaciones de fuerza las que definen los límites en los que puede actuar la fuerza de persuasión de un poder simbólico (por ejemplo, los límites de eficacia de toda prédica o propaganda revolucionaria que actúa sobre clases privilegiadas). De la misma forma, la acción profética -o sea, una acción que como la del profeta religioso auctor que pretende encontrar en sí mismo el principio de su auctoritas, debe aparentemente constituir la AuP *ex nihilo* del emisor y conquistar progresivamente la adhesión del público-, sólo tiene éxito en la medida en que se apoya en una delegación de autoridad anterior (aunque sea virtual y tácita).

Efectivamente, so pena de admitir el milagro de un principio absoluto (como llevaría a hacerlo la teoría weberiana del carisma), hay que decir que el profeta que triunfa es aquel que formula para el uso de los grupos o clases a que se dirige un mensaje que las condiciones objetivas que determinan los intereses, materiales y simbólicos, de esos grupos o clases les predisponen a escuchar y a entender. Dicho de otra forma, hay que invertir la relación aparente entre la profecía y su audiencia: el profeta religioso o político predica siempre a los conversos y sigue a sus discípulos, al menos mientras sus discípulos le siguen, porque solamente escuchan y entienden sus lecciones aquellos que, por todo lo que son, le han encomendado objetivamente que les explique la lección. Si bien no hay que negar el efecto propio de la quasi-sistematización profética, cuyas alusiones y elipsis se hacen del mejor modo posible para favorecer el entendimiento en el malentendido y en los sobreentendidos, tampoco hay por qué afirmar que el éxito del mensaje profético se deduce de las características intrínsecas del mensaje (por ejemplo, la difusión comparada del Cristianismo y del Islam). Una verbalización que consagra, o sea, sanciona y santifica, por el solo hecho de enunciarlas, las esperanzas que va a colmar, sólo puede añadir su propia fuerza, o sea, propiamente simbólica, a las relaciones de fuerza preexistentes porque saca su fuerza de la delegación tácita que le otorgan los grupos o las clases comprometidas en esas relaciones de fuerza.

2.3.1. Una instancia pedagógica sólo dispone de la AuP que le confiere su poder de legitimar la arbitrariedad cultural que inculca en los límites trazados por esta arbitrariedad cultural, o sea, en la medida en que, tanto en su modo de imposición (modo de imposición legítima) como en la delimitación de lo que impone, de quienes están en condiciones de imponerlo (educadores legítimos) y de aquellos a quienes se impone (destinatarios legítimos), reproduce los principios fundamentales de la arbitrariedad cultural que un grupo o una clase produce como digno de ser reproducido, tanto por su existencia misma como por el hecho de delegar en una instancia la autoridad indispensable para reproducirlo.

Escolio. Si bien es muy fácil percibir las limitaciones que implica la delegación cuando están explícitamente definidas, como ocurre en todos los casos en que la AP se ejerce por una institución escolar, se observan también en el caso de la AP ejercida por el grupo familiar (tanto en los grupos o clases dominantes como en los grupos o clases dominadas): la definición de los educadores legítimos, del ámbito legítimo de su AP y de su modo de imposición legítima reviste, por ejemplo, formas muy diferentes

según la estructura del parentesco y el modo de sucesión como modo de transmisión de bienes económicos y del poder (por ejemplo, las diferentes formas de división del trabajo pedagógico entre los padres en las formaciones sociales de descendencia patri o matrilineal o, incluso, en las diferentes clases de una misma formación social); no es por casualidad que la educación de los niños sea objeto de representaciones conflictivas e, incluso, ocasión de conflictos en todos los casos en que cohabitan familias o, en el interior de la misma familia descendencias o generaciones pertenecientes a clases diferentes (por ejemplo, en el caso límite, los conflictos a propósito del derecho de los adultos de una familia a ejercer una AP y, sobre todo, una represión física en los niños de otra familia, conflicto sobre las fronteras legítimas de la AP familiar, que debe siempre su forma específica a la posición relativa en la estructura de las relaciones de clase de los grupos familiares a los que ésta implica.

2.3.1.1. La delegación del derecho de violencia simbólica que fundamenta la AuP de una instancia pedagógica es siempre una delegación limitada; o sea, la delegación en una instancia pedagógica de la autoridad necesaria para inculcar legítimamente una arbitrariedad cultural, según el modo de imposición definido por esta arbitrariedad, tiene por contrapartida la imposibilidad de que esta instancia defina libremente el modo de imposición, el contenido impuesto y el público al que se le impone (principio de la limitación de la autonomía de las instancias pedagógicas).

2.3.1.2. En una formación social determinada, las sanciones, materiales o simbólicas, positivas o negativas, jurídicamente garantizadas o no, en las que se manifiesta la AuP y que aseguran, refuerzan y consagran de una forma duradera el efecto de una AP, tienen más posibilidades de ser reconocidas como legítimas, o sea, tienen una mayor fuerza simbólica (prop. 2.1.2.4), cuanto más se aplican a los grupos o clases para los cuales estas sanciones tienen más posibilidades de ser confirmadas por las sanciones del mercado en el que se constituye el valor económico y simbólico de los productos de las diferentes AP (principio de realidad o ley del mercado).

Escolio 1. Por el hecho de que el reconocimiento objetivamente otorgado a una instancia pedagógica por un grupo o una clase está siempre en función (cualesquiera que puedan ser las variaciones psicológicas o ideológicas de la experiencia correspondiente) del grado en que el valor mercantil y el valor simbólico de sus miembros dependen de su transformación y de su consagración por la AP de esta

instancia, se comprende, por ejemplo, que la nobleza medieval otorgara poco interés a la educación escolástica o, por el contrario, que las clases dirigentes de las ciudades griegas recurrieran a los servicios de los sofistas o de los retóricos, o que, en nuestras sociedades, las clases medias y, más precisamente, las fracciones de las clases medias cuyo ascenso social, pasado y futuro depende más directamente de la escuela, se distinguen de las clases populares por una docilidad escolar que se manifiesta, entre otras cosas, en su particular sensibilidad respecto al efecto simbólico de los castigos o de los premios y, más precisamente, al efecto de certificación social que proporcionan los títulos académicos.

Escolio 2. Cuanto más unificado está el mercado en que se constituye el valor de los productos de las diferentes AP, más posibilidades tienen los grupos o las clases que han sufrido una AP inculcadora de una arbitrariedad cultural dominada de que se les recuerde el no-valor de su adquisición cultural, tanto por las sanciones anónimas del mercado de trabajo como por las sanciones simbólicas del mercado cultural (por ejemplo, mercado matrimonial), sin hablar de los veredictos escolares, que están siempre cargados de implicaciones económicas y simbólicas, puesto que esas llamadas al orden tienden a producir en ellos, si no el reconocimiento explícito de la cultura dominante como cultura legítima, si al menos la conciencia latente de la indignidad cultural de su adquisición.

De este modo, unificando el mercado donde se forma el valor de los productos de las diferentes AP, la sociedad burguesa ha multiplicado (en relación, por ejemplo, a una sociedad de tipo feudal) las ocasiones para someter los productos de las AP dominadas a los criterios de evaluación de la cultura legítima, afirmando y confirmando de esta forma su dominación en el ámbito de lo simbólico: en una formación social como ésta, la relación entre las AP dominadas y la AP dominante puede, pues, comprenderse por analogía con la relación que se establece, en una economía dual, entre el modo de producción dominante y los modos de producción dominados (por ejemplo, agricultura y artesanía tradicionales) cuyos productos están sometidos a las leyes de un mercado dominado por los productos del modo de producción capitalista. A pesar de todo, la unificación del mercado simbólico, por desarrollada que esté, no excluye en absoluto que las AP dominadas logren imponer a aquellos que las sufren, al menos por un tiempo y en algunos aspectos de la práctica, el reconocimiento de su legitimidad: la AP familiar sólo puede ejercerse en los grupos o clases dominados en la medida en que es reconocida como legítima tanto por quienes la ejercen como por quienes la sufren, incluso si estos últimos están abocados a descubrir que la

arbitrariedad cultural cuyo valor han tenido que reconocer para adquirirla, está desprovista de valor en un mercado económico o simbólico dominado por la arbitrariedad cultural de las clases dominantes (por ejemplo los conflictos que provoca la aculturación en la cultura dominante, ya sea en el intelectual colonizado -el que los argelinos llaman *m' turni*- o en el intelectual procedente de las clases dominadas, condenado a revalorizar la autoridad paterna con sus renunciaciones, sus retrocesos o sus compromisos).

2.3.1.3. Una instancia pedagógica tiene menos necesidad de afirmar y justificar su propia legitimidad cuanto más directamente reproduzca la arbitrariedad que inculca la arbitrariedad cultural del grupo o de la clase que le delega su AuP.

Escolio. Según esto, la AP ejercida en una sociedad tradicional constituye un caso-límite, porque, sustituyendo a una autoridad social poco diferenciada y, por tanto, indiscutible e indiscutida, no necesita ni una justificación ideológica de la AuP como tal ni una reflexión técnica sobre los instrumentos de la AP. Ocurre lo mismo cuando una instancia pedagógica tiene como función principal, si no única, la de reproducir el estilo de vida de una clase dominante o de una fracción de la clase dominante (por ejemplo, la formación de un joven noble mediante su colocación en una casa noble -*fosterage*- o, en menor grado, la formación de un *gentleman* en el Oxford tradicional).

2.3.2. En la medida en que el éxito de toda AP es función del grado en el que los receptores reconocen la AuP de la instancia pedagógica y del grado en que dominan el código cultural de la comunicación pedagógica, el éxito de una determinada AP en una formación social determinada está en función del sistema de relaciones entre la arbitrariedad cultural que impone esta AP, la arbitrariedad cultural dominante en la formación social considerada y la arbitrariedad cultural inculcada por la primera educación en los grupos o clases de donde proceden los que sufren esta AP (prop. 2.1.2, 2.1.3, 2.2.2 y 2.3).

Escolio. Basta con situar en relación a estos tres principios de variación las diferentes formas históricas de la AP o las diferentes AP ejercidas simultáneamente en una formación social, para dar cuenta de las posibilidades que tienen estas AP y la cultura que imponen de ser recibidas y reconocidas por grupos o clases diferentemente situados en relación a las instancias pedagógicas y en relación a los grupos o clases dominantes. Es evidente que la caracterización de una AP en relación con estas tres dimensiones explica mejor las características de esta AP cuanto más

integradas estén las diferentes AP de una misma formación social en un sistema objetivamente jerarquizado, o sea, cuanto más unificado esté el mercado en el que se forma el valor económico y simbólico de los productos de las diferentes AP, de manera que el producto de una AP dominada tiene más posibilidades de ser sometido a los principios de evaluación que reproduce la AP dominante.

2.3.2.1. En una formación social determinada, el éxito diferencial de la AP dominante según los grupos o las clases está en función: 1) del *ethos* pedagógico propio de un grupo o una clase, o sea, del sistema de disposiciones que se refieren a esta AP y de la instancia que la ejerce como producto de la interiorización (a) del valor que la AP dominante confiere mediante sus sanciones a los productos de las diferentes AP familiares, y (b) del valor que, mediante sus sanciones objetivas, los diferentes mercados sociales confieren a los productos de la AP dominante según el grupo o la clase del que proceden, y 2) del “capital cultural”, o sea, de los bienes culturales que transmiten las diferentes AP familiares y cuyo valor como capital cultural está en función de la distancia entre la arbitrariedad cultural impuesta por la AP dominante y la arbitrariedad cultural inculcada por la AP familiar en los diferentes grupos o clases (prop. 2.2.2, 2.3.1.2 y 2.3.2).

2.3.3. En tanto que su AuP procede de una delegación de autoridad, la AP tiende a reproducir en aquellos que la sufren la relación que los miembros de un grupo o de una clase mantienen con su cultura, o sea, el desconocimiento de la verdad objetiva de esta cultura como arbitrariedad cultural (etnocentrismo).

2.3.3.1. En una formación social determinada, el sistema de las AP, en la medida en que está sometido al efecto de dominación de la AP dominante, tiende a reproducir, tanto en las clases dominantes como en las clases dominadas, el desconocimiento de la verdad objetiva de la cultura legítima como arbitrariedad cultural dominante cuya reproducción contribuye a la reproducción de las relaciones de fuerza (prop. 1.3.1).

3. Del trabajo pedagógico

3. Como imposición arbitraria de una arbitrariedad cultural que presupone la AuP, o sea, una delegación de autoridad (en el sentido de 1 y 2), que implica que la instancia pedagógica reproduzca los principios de la arbitrariedad cultural

que un grupo o una clase impone presentándolos como dignos de ser reproducidos tanto por su misma existencia como por el hecho de delegar en una instancia la autoridad indispensable para reproducirla (prop. 2.3 y 2.3.1), la AP implica el *trabajo pedagógico* (TP) como trabajo de inculcación con una duración, suficiente para producir una formación duradera, o sea, un *habitus* como producto de la interiorización de los principios de una arbitrariedad cultural capaz de perpetuarse una vez terminada la AP y, de este modo, de perpetuar en las prácticas los principios de la arbitrariedad interiorizada.

Escolio 1. Como acción que debe ser duradera para producir un *habitus* duradero, o sea, como acción de imposición y de inculcación de una arbitrariedad que sólo puede realizarse completamente por el TP, la AP se diferencia de las acciones de violencia simbólica discontinuas y extraordinarias como las del profeta, el “creador” intelectual o el hechicero. Tales acciones de imposición simbólica sólo pueden provocar la transformación profunda y duradera de aquellos a quienes alcanzan, en la medida en que se prolongan en una acción de inculcación continua, o sea, en un TP (por ejemplo, predicación y catequesis sacerdotales o comentario profesoral de los “clásicos”).

Dadas las condiciones que deben cumplirse para que se realice un TP (“también el educador -dice Marx- necesita ser educado”), toda instancia pedagógica se caracteriza por una duración estructural más larga, manteniéndose iguales los demás factores, que otras instancias que ejercen un poder de violencia simbólica, porque tiende a reproducir, tanto como se lo permite su autonomía relativa, las condiciones en las que se han producido los reproductores, o sea, las condiciones de su reproducción: por ejemplo, el “tempo” extremadamente lento de la transformación de la AP, ya se trate del tradicionalismo de la AP ejercida por la familia -que, encargada de la primera educación, tiende a realizar más completamente las tendencias de toda AP y puede de esta forma, incluso en las sociedades modernas, desempeñar el papel de conservadora de las tradiciones heredadas- o de la inercia de las instituciones de enseñanza -a las que su propia función lleva siempre a autorreproducirse de la forma más exacta posible, a la manera de las sociedades tradicionales.

Escolio 2. Instrumento fundamental de la continuidad histórica, la educación, considerada como proceso a través del cual se realiza en el tiempo la reproducción de la arbitrariedad cultural mediante la producción del *habitus*, que produce prácticas

conformes a la arbitrariedad cultural (o sea, transmitiendo la formación como información capaz de “informar” duraderamente a los receptores), es el equivalente, en el ámbito de la cultura, a la transmisión del capital genético en el ámbito de la biología: siendo el *habitus* análogo al capital genético, la inculcación que define la realización de la AP es análoga a la generación en tanto que transmite una información generadora de información análoga.

3.1. Como trabajo prolongado de inculcación que produce una formación duradera, o sea, productores de prácticas conformes a los principios de la arbitrariedad cultural de los grupos o clases que delegan a la AP la AuP necesaria a su instauración y a su continuación, el TP tiende a reproducir las condiciones sociales de producción de esta arbitrariedad cultural, o sea, las estructuras objetivas de las que es producto, por mediación del *habitus* como principio generador de prácticas reproductoras de las estructuras objetivas.

3.1.1. La productividad específica del TP se mide objetivamente por el grado en que produce su efecto propio de inculcación, o sea, su efecto de reproducción.

3.1.1.1. La productividad específica del TP, o sea, el grado en que logra inculcar a los destinatarios legítimos la arbitrariedad cultural que tiene la misión de reproducir, se mide por el grado en que el *habitus* que produce es “duradero”, o sea, capaz de engendrar más duraderamente las prácticas conformes a los principios de la arbitrariedad inculcada.

Escolio. Se puede oponer el efecto propio de la AP al efecto del poder político por alcance temporal de éstos, alcance en el que se expresa la duración estructural de los poderes de imposición correspondientes: el TP es capaz de perpetuar de forma más duradera que una coacción política la arbitrariedad que inculca (excepto en el caso en que el poder político recurre asimismo a un TP, o sea, a una didáctica específica). En la medida en que el poder religioso se encarna en una Iglesia que ejerce un TP, directa o mediatamente, o sea, por intermedio de las familias (por ejemplo, educación cristiana), orienta por más tiempo las prácticas. En otras palabras, el poder de violencia simbólica de la AP que recurre al TP pertenece al tiempo prolongado, al contrario de lo que ocurre con la autoridad de un poder político, siempre enfrentado al problema de su perpetuación (sucesión).

3.1.1.2. La productividad específica del TP, o sea, el grado en que logra inculcar a los destinatarios legítimos la arbitrariedad cultural que tiene la misión de reproducir, se mide por el grado en que el *habitus* que produce es “transferible”, o sea, capaz de engendrar prácticas conformes a los principios de la arbitrariedad inculcada en el mayor número posible de campos distintos.

Escolio. Así, el alcance de un poder religioso se mide por el grado en que el *habitus* producido por el TP de las instancias pedagógicas correspondientes engendra prácticas conformes a los principios de la arbitrariedad inculcada en dominios tanto más alejados de los que reglamenta expresamente la doctrina, como la conducta económica o las decisiones políticas. Del mismo modo, “la fuerza formadora de hábitos” (Panofsky) de la educación escolástica se reconoce por los efectos que produce en la estructura de la catedral gótica o en la disposición gráfica de los manuscritos.

3.1.1.3. La productividad específica del TP, o sea, el grado en que logra inculcar a los destinatarios legítimos la arbitrariedad cultural que tiene la misión de reproducir, se mide por el grado en que el *habitus* que produce es “exhaustivo”, o sea, reproduce más completamente en las prácticas que engendra los principios de la arbitrariedad cultural de un grupo o de una clase.

Escolio. Aunque no sea lógicamente necesario que las tres medidas del efecto de reproducción sean congruentes, la teoría del *habitus*, como principio unificador y generador de prácticas, permite comprender que la durabilidad, la transferibilidad y la exhaustividad de un hábito están estrechamente ligadas en la práctica.

3.1.2. La delegación que fundamenta una AP implica, además de delimitar el contenido inculcado, una definición del modo de inculcación (modo de inculcación legítimo) y de la duración de la inculcación (tiempo de formación legítimo) que definen el grado de realización del TP que se considera necesario y suficiente para producir la forma completa del *habitus*, o sea, el grado de realización cultural (grado de competencia legítima) en el que un grupo o una clase reconoce al hombre plenamente realizado.

3.1.2.1. En una formación social determinada, la delegación que fundamenta la AP dominante implica, además de delimitar el contenido inculcado, una definición dominante del modo de inculcación y de la duración de la inculcación

que definen el grado de realización del TP que se considera necesario y suficiente para producir la forma plena del *habitus*, o sea, el grado de realización cultural (grado de competencia legítima en materia de cultura legítima) en el que no solamente las clases dominantes sino también las clases dominadas tienden a reconocer al “hombre cultivado” y por el que se miden objetivamente los productos de las AP dominadas, o sea, las diferentes formas del hombre plenamente realizado tal como está definido por la arbitrariedad cultural de los grupos o clases dominadas.

3.1.3. Como trabajo prolongado de inculcación que produce un *habitus* duradero y transferible, o sea, inculcando al conjunto de los destinatarios legítimos un sistema de esquemas de percepción, de pensamiento, de apreciación y de acción (parcial o totalmente idénticos), el TP contribuye a producir y a reproducir la integración intelectual y la integración moral del grupo o de la clase en cuyo nombre se ejerce.

Escolio. Solamente a condición de ver que la integración de un grupo descansa en la identidad (total o parcial) de los *habitus* inculcados por TP, o sea, a condición de encontrar el principio de la homología de las prácticas en la identidad total o parcial de las gramáticas generadoras, prácticas, pueden evitarse las ingenuidades de las filosofías sociales del consensus que, al reducir la integración de un grupo a la posesión de un repertorio común de representaciones, se incapacitan, por ejemplo, para aprehender la unidad y la función integradora de prácticas o de opiniones fenomenológicamente diferentes, o incluso contradictorias, pero producidas por el mismo *habitus* generador (por ejemplo, el estilo de las producciones artísticas de una época o de una clase determinadas). Es más, un mismo *habitus* puede engendrar una práctica, del mismo modo que su inversa al tener por principio la lógica de la disimilación por ejemplo, en el caso de los aprendices de intelectuales inclinados a jugar de manera particularmente directa al juego de la demarcación, el mismo *habitus* de clase privilegiada puede engendrar opiniones políticas o estéticas radicalmente opuestas, cuya unidad profunda se percibe solamente en la modalidad de las profesiones de fe o de las prácticas).

3.1.3.1. Como trabajo prolongado de inculcación que produce la interiorización de los principios de una arbitrariedad cultural bajo la forma de un hábito duradero y transferible, y por lo tanto capaz de engendrar prácticas conformes a estos principios fuera y más allá de toda reglamentación expresa y de toda

referencia explícita a la regla, el TP permite al grupo o a la clase que delega a la AP su autoridad, producir y reproducir su integración intelectual y moral sin recurrir a la represión externa y, en particular, a la coerción física.

Escolio. El TP es un sustituto de la coacción física: la represión física. Por ejemplo, el internamiento en una cárcel o en un asilo) es, en efecto, una comprobación del fracaso de la interiorización de una arbitrariedad cultural; y un sustituto rentable: aunque (y quizá porque) más enmascarado, el TP es al menos tan eficaz a largo plazo como la coacción física, la cual sólo puede producir efecto después de que haya cesado su ejercicio directo en la medida en que tiende siempre a ejercer además un efecto simbólico (a propósito, esto significa, por ejemplo, que el rey no está nunca desnudo y que sólo una concepción inocentemente idealista de la fuerza intrínseca de la justicia, concepción fundada en la disociación implícita de la fuerza y de las representaciones de legitimidad que necesariamente engendra, podría inducirnos a creer, con Russell y otros después de él, en la existencia de una “fuerza desnuda” - *naked power*-). Así, el TP, en la medida en que asegura la perpetuación de los efectos de la violencia simbólica, tiende a producir una disposición permanente a suministrar en toda situación (por ejemplo, en materia de fecundidad, de opciones económicas o de compromisos políticos) la respuesta adecuada (o sea, la respuesta prevista por la arbitrariedad cultural y solamente por ésta) a los estímulos simbólicos que emanan de las instancias investidas de la AuP que ha hecho posible el TP productor del *habitus* (por ejemplo, los efectos de la predicación sacerdotal o de las bulas papales como reactivaciones simbólicas de la educación cristiana).

3.2. En tanto que acción transformadora destinada a inculcar una formación como sistema de disposiciones duraderas y transferibles, el TP que necesita la AuP como condición previa para su ejercicio tiene por efecto confirmar y consagrar irreversiblemente la AuP, o sea, la legitimidad de la AP y de la arbitrariedad cultural que inculca, enmascarando todavía más, mediante el éxito de la inculcación de la arbitrariedad, la arbitrariedad de la inculcación y de la cultura inculcada.

Escolio. Ver un círculo vicioso en la presencia de la AuP al principio y al final de la AP sería ignorar que, en cuanto al ámbito de la génesis (biografía y sucesión de generaciones), la AuP de que dispone toda AP en ejercicio solamente rompe el círculo pedagógico al que se vería condenada una AP sin AuP para cerrar cada vez más el que experimenta el TP así hecho posible en el círculo del etnocentrismo (de grupo o

de clase). Se encontraría una representación paradigmática de esta paradoja en el círculo del bautismo y de la confirmación: se considera que la profesión de fe realizada en edad de uso de razón da validez retrospectivamente al compromiso tomado en el bautismo, el cual implicaba una educación que conducía necesariamente a esta profesión de fe. De esta forma, a medida que se realiza, el TP produce cada vez más las condiciones objetivas del desconocimiento de la arbitrariedad cultural, o sea, las condiciones de la experiencia subjetiva de la arbitrariedad cultural como necesaria, en el sentido de “natural”.

Todo aquel que delibera sobre su cultura es ya un hombre cultivado, y las preguntas de quien cree poner en cuestión los principios de su educación tienen todavía su educación por principio. El mito cartesiano de una razón innata, o sea, de una cultura natural o de una naturaleza cultivada que preexistiría a la educación - ilusión retrospectiva, necesariamente inscrita en la educación como imposición arbitraria capaz de imponer el olvido de la arbitrariedad- no es más que una nueva solución mágica del círculo de la AuP: “Porque todos hemos sido niños antes que hombres, y nos ha sido necesario ser gobernados durante mucho tiempo por nuestros instintos y nuestros preceptores, que eran frecuentemente contrarios entre sí y que, probablemente, no nos aconsejaban siempre -ni los unos ni los otros- lo mejor, es casi imposible que nuestros juicios sean tan puros ni tan sólidos como lo habrían sido si hubiéramos tenido el uso completo de nuestra razón desde que nacimos, y solamente hubiéramos sido conducidos por ella”. Así, sólo se elude el círculo del bautismo inevitablemente confirmado, para caer en la mística del “segundo nacimiento”, cuya transcripción filosófica podría verse en el fantasma trascendentalista de la reconquista por las solas virtudes del pensamiento de un pensamiento total, sin “impensado”.

3.2.1. En tanto que trabajo prolongado de inculcación que produce cada vez más el desconocimiento de la doble arbitrariedad de la AP, o sea, el reconocimiento de la AuP de la instancia pedagógica y de la legitimidad de su producto, el TP produce indisociablemente la legitimidad del producto y la necesidad legítima de este producto como producto legítimo al producir el consumidor legítimo, o sea, dotado de la definición social del producto legítimo y de la disposición a consumirlo en su forma legítima.

Escolio 1. Sólo el TP puede romper el círculo en el que se cae cuando se olvida que la “necesidad cultural” es una necesidad cultivada, o sea, cuando se disocia de sus condiciones sociales de producción: así, la devoción religiosa o cultural, que

engendra prácticas religiosas o estéticas como, por ejemplo, la frecuentación asidua de iglesias o museos, es el producto de la AuP de la familia (y secundariamente de la institución, Iglesia o Escuela) que, en el desarrollo de una biografía, rompe el círculo de la “necesidad cultural” consagrando como objetivos deseables los bienes de salvación religiosa o cultural y produciendo la necesidad de estos bienes por el solo hecho de imponer su consumo.

Sabiendo que la necesidad de frecuentar el museo o la iglesia existe a condición de que se frecuenten museos o iglesias y que la frecuentación asidua supone la necesidad de frecuentarlos, se ve que, para romper el círculo de la primera entrada en la iglesia o en el museo, es necesario admitir una predisposición a la frecuentación que, a no ser que se crea en el milagro de la predestinación, sólo puede ser la disposición de la familia a hacer frecuentar frecuentando durante el tiempo en que esta frecuentación produzca una disposición duradera a frecuentar. En el caso de la religión, del arte, el olvido de la génesis conduce a una forma específica de la ilusión de Descartes: el mito de un gusto innato que no debería nada a los condicionamientos del aprendizaje, ya que existiría por entero desde el nacimiento, transmutado en opciones libres de un libre albedrío originario los determinismos capaces de producir tanto las opciones determinadas como el olvido de esta determinación.

Escolio 2. Si no se comprende que el TP produce al mismo tiempo el producto legítimo como tal, o sea, como objeto digno de ser consumido material o simbólicamente (o sea, venerado, adorado, respetado, admirado, etc.) y la propensión a consumir material o simbólicamente este objeto, uno se ve condenado a interrogarse indefinidamente sobre la prioridad de la veneración o de lo venerable, de la adoración y de lo adorable, del respeto y de lo respetable, de la admiración y de lo admirable, etc., o sea, a oscilar entre el esfuerzo para deducir de las propiedades intrínsecas del objeto las disposiciones respecto al objeto, y el esfuerzo para reducir las propiedades del objeto a las propiedades que le confieren las disposiciones del sujeto. De hecho, el TP produce agentes que, dotados de la disposición adecuada, sólo pueden aplicarla a ciertos objetos y a objetos que aparecen a los agentes producidos por el TP como llamando o exigiendo la disposición adecuada.

3.2.2. En tanto que trabajo prolongado de inculcación que produce cada vez más el desconocimiento de la doble arbitrariedad de la AP, el TP tiende más completamente a la ocultación cuanto más realizada esté la verdad objetiva del

habitus como interiorización de los principios de una arbitrariedad cultural, que está tanto más realizada cuanto más realizado esté el trabajo de inculcación.

Escolio. Se comprende que la definición social de la excelencia tienda siempre a referirse a lo “natural”, o sea, a una modalidad de la práctica que supone un grado de realización del TP capaz de hacer olvidar no sólo la doble arbitrariedad de la AP de la que es producto, sino también todo lo que la práctica realizada debe al TP (por ejemplo, el *arété griego*, el bienestar del “hombre honesto”, el *sarr* del hombre de honor cabileño o el “academicismo antiacadémico” del mandarín chino).

3.2.2.1. Como trabajo prolongado de inculcación que produce cada vez más el desconocimiento de la doble arbitrariedad de la AP, o sea, entre otras cosas el desconocimiento de la delimitación constitutiva de la arbitrariedad cultural que inculca, el TP produce el desconocimiento cada vez mayor de las limitaciones éticas e intelectuales que son correlativas a la interiorización de esta limitación (etnocentrismo ético y lógico).

Escolio. Esto significa que el TP que produce el *habitus* como sistema de esquemas de pensamiento, de percepción de apreciación y de acción, produce el desconocimiento de las limitaciones que implica este sistema, de manera que la eficacia de la programación ética y lógica que produce se ve redoblada por el desconocimiento que está en función del grado de realización del TP: los agentes que produce el TP no estarían tan completamente presos en las limitaciones que la arbitrariedad cultural impone a su pensamiento y a su práctica si, encerrados en el interior de estos límites por una autodisciplina y una autocensura (tanto más inconscientes cuanto más interiorizados hayan sido sus principios), no vivieran su pensamiento y su práctica en la ilusión de la libertad y de la universalidad.

3.2.2.1.1. En una formación social determinada, el TP por el que se realiza la AP dominante logra tanto mejor imponer la legitimidad de la cultura dominante cuanto más se realiza, o sea, cuanto más logra imponer el desconocimiento de la arbitrariedad dominante como, tal, no solamente a los destinatarios legítimos de la AP sino también a los miembros de los grupos o clases dominados (ideología dominante de la cultura legítima como única cultura auténtica, o sea, como cultura universal).

3.2.2.1.2. En una formación social determinada, el TP por el que se realiza la AP dominante tiene siempre la función de mantener el orden, o sea, de reproducir la estructura de las relaciones de fuerza entre los grupos o las clases, en tanto que tiende, ya sea por la inculcación o por la exclusión, a imponer a los miembros de los grupos o las clases dominadas el reconocimiento de la legitimidad de la cultura dominante y a hacerles interiorizar, en medida variable, disciplinas y censuras que cuando adquieren la forma de autodisciplina y autocensura sirven mejor que nunca los intereses, materiales o simbólicos, de los grupos o clases dominantes.

3.2.2.1.3. En una formación social determinada, el TP por el que se realiza la AP dominante que tiende a imponer a los miembros de los grupos o clases dominados el reconocimiento de la legitimidad de la cultura dominante, tiende a imponerles al mismo tiempo, por inculcación o exclusión, el reconocimiento de la ilegitimidad de su arbitrariedad cultural.

Escolio. Al contrario de las representaciones empobrecidas de la violencia simbólica que una clase ejerce sobre otra a través de la educación (representación común, paradójicamente, a aquellos que denuncian una dominación ideológica reducida al esquema de la ingestión forzada y a los que aparentan deplorar la imposición a los niños de “ambientes modestos” de una “cultura que no está hecha para ellos”), una AP dominante tiende menos a inculcar la información constitutiva de la cultura dominante (no se entendería sino por qué el TP tiene una productividad específica y una duración tanto más reducidas cuanto más baja es la situación en la escala social de los grupos o clases sobre los que se ejerce) que a inculcar el hecho consumado de la legitimidad de la cultura dominante, por ejemplo, haciendo interiorizar a los que están excluidos del conjunto de destinatarios legítimos (ya sea, en la mayor parte de las sociedades, antes de toda educación escolar, o a lo largo de los estudios) la legitimidad de su exclusión, o haciendo reconocer a aquellos que son relegados a enseñanzas de segundo orden la inferioridad de estas enseñanzas y de los que las reciben, o incluso inculcando, a través de la sumisión a las disciplinas escolares y la adhesión a las jerarquías culturales, una disposición transferible y generalizada respecto a las disciplinas y las jerarquías sociales.

En resumen, en todos los casos, el principal mecanismo de la imposición del reconocimiento de la cultura dominante como cultura legítima y del correspondiente reconocimiento de la ilegitimidad de la arbitrariedad cultural de los grupos o clases

dominadas reside en la exclusión, que quizá no tiene nunca tanta fuerza simbólica como cuando toma la apariencia de autoexclusión. Todo sucede como si la duración legítima del TP que se concede a las clases dominadas estuviera objetivamente definida como el tiempo necesario y suficiente para que el hecho de la exclusión tome toda su fuerza simbólica, o sea, para que aparezca a los que la sufren como la prueba de su indignidad cultural y para que nadie pueda aducir ignorancia de la ley de la cultura legítima: uno de los efectos menos percibidos de la escolaridad obligatoria consiste en que consigue de las clases dominadas el reconocimiento del saber y del saber hacer legítimos (por ejemplo, en el derecho, la medicina, la técnica, las diversiones o el arte), provocando la desvalorización del saber y del saber hacer que esas clases dominan efectivamente (por ejemplo, derecho consuetudinario, medicina doméstica, técnicas artesanales, lengua y arte populares o todo lo que enseña la “escuela de la bruja y el pastor”, según expresión de Michelet) y formando de este modo un mercado para los productos materiales y sobre todo simbólicos cuyos medios de producción (en primer lugar los estudios superiores) son casi un monopolio de las clases dominantes (por ejemplo diagnóstico médico, consulta jurídica, industria cultural, etc.).

3.3. En tanto que el TP es un proceso irreversible que produce en el tiempo necesario para la inculcación una disposición irreversible, o sea, una disposición que sólo puede ser reprimida o transformada por un proceso irreversible que produzca a su vez una nueva disposición irreversible, la AP primaria (educación primera) que se realiza en un TP sin antecedentes (TP primario) produce un hábito primario, característico de un grupo o una clase, que está en el origen de la constitución ulterior de cualquier otro *habitus*.

Escolio. No sin cierta malicia, citaremos aquí a Husserl, que descubre la evidencia de la genealogía empírica de la conciencia: “Yo he recibido la educación de un alemán, no la de un chino. Pero también la de un ciudadano de provincias, en un marco familiar y en una escuela de pequeño burgueses; no la de un hidalgo, gran terrateniente, educado en una escuela de cadetes.” Y Husserl observa que, si bien es siempre posible adquirir un conocimiento libresco de otra cultura o incluso rehacer una educación de acuerdo con los principios de esta cultura (por ejemplo, “intentando aprender las enseñanzas impartidas en la escuela de cadetes” o “rehabiendo su educación al modo chino”) “esta apropiación de China no es posible de forma completa, del mismo modo que no es posible apropiarse de forma completa y en su estado concreto, del tipo de un Junker”

3.3.1. El grado de productividad específica de cualquier TP que no sea el TP primario (TP secundario) está en función de la distancia que separa el *habitus* que tiende a inculcar (o sea, la arbitrariedad cultural impuesta) del *habitus* inculcado por los TP anteriores y, en último término, por el TP primario (o sea, la arbitrariedad cultural originaria).

Escolio 1. El éxito de toda educación escolar, y en general de todo TP secundario depende fundamentalmente de la educación primera que la ha precedido, incluso y sobre todo cuando la Escuela no tiene en cuenta esta prioridad en su ideología y en su práctica y hace de la historia escolar una historia sin prehistoria: es sabido que, por medio del conjunto de enseñanzas vinculadas a la conducta cotidiana de la vida y en particular por medio de la adquisición de la lengua materna y la manipulación de los términos y las relaciones de parentesco se dominan en estado práctico disposiciones lógicas, disposiciones más a menos complejas y mas o menos elaboradas simbólicamente, según los grupos o clases, que predisponen de forma desigual al dominio simbólico de las operaciones implicadas en una demostración matemática o a la interpretación de una obra de arte.

Escolio 2. Vemos también la ingenuidad de plantear el problema de la eficacia diferencial de las distintas instancias de violencia simbólica (por ejemplo, familia, escuela, medios de comunicación modernos, etc.) haciendo abstracción, como los servidores del culto de la fuerza suprema de la Escuela o los profetas de la omnipotencia de los “mass media”, de la irreversibilidad de los procesos de aprendizaje que hace que el *habitus* adquirido en la familia esté en el principio de la recepción y asimilación del mensaje escolar y que el *habitus* adquirido en la escuela esté en el principio del nivel de recepción y del grado de asimilación de los mensajes producidos y difundidos por la industria cultural y en general de todo mensaje culto o semiculto.

3.3.1.1. Un modo de inculcación determinado se caracteriza (en el aspecto considerado en la propuesta 3.3.1.) por la posición que ocupa entre 1) el modo de inculcación dirigido a realizar la sustitución compleja de un *habitus* por otro (conversión) y 2) el modo de inculcación dirigida a confirmar pura y simplemente el *habitus* primario (mantenimiento o reforzamiento).

Escolio. Lo esencial de las características de los TP secundarios dirigidos a determinar una conversión radical (*metatonia*) se puede deducir de la necesidad en que se encuentran de organizar las condiciones sociales de su ejercicio de modo apropiado para liquidar el “hombre viejo” y engendrar ex nihilo el nuevo *habitus*. Piénsese, por ejemplo, en la tendencia al formalismo pedagógico, o sea, en la exhibición de la arbitrariedad de la inculcación como la arbitrariedad por la arbitrariedad, y, de modo más general, en la imposición de la regla por la regla, que constituye la característica principal del modo de inculcación propio de las AP de conversión, por ejemplo, ejercicios de piedad y de automortificación (“aborregaos”), disciplinamiento militar, etc. A este respecto las instituciones totales (cuartel, convento, cárcel, asilo e internado) permiten percibir con toda claridad las técnicas de desculturación, y de reculturación a las que debe recurrir un TP dirigido a producir un *habitus* tan parecido como sea posible al que produce la educación primera, teniendo en cuenta la existencia de un *habitus* previo.

En el otro extremo, las instituciones tradicionales para jovencitas de buena familia representan la forma paradigmática de todas las instituciones pedagógicas que sólo tienen por destinatarios, por obra y gracia de los mecanismos de selección y de autoselección, agentes ya dotados de un *habitus* tan parecido como sea posible al que se trata de producir y que pueden contentarse con organizar, no sin énfasis y ostentación, todas las apariencias de un aprendizaje realmente eficaz (por ejemplo la *École Nationale d' Administration*). En las épocas en que las clases dominantes confían la educación primera de los niños a agentes pertenecientes a las clases inferiores, las instituciones de enseñanza que se les reserva presentan todas las características de la institución total porque aquéllas deben realizar una verdadera reeducación (por ejemplo, internados de los colegios jesuitas o gimnasios alemanes y rusos del siglo XIX).

3.3.1.2. Dado que el *habitus* primario inculcado por el TP primario está en el principio de la constitución ulterior de cualquier otro *habitus*, el grado de productividad específica de un TP secundario se mide, desde este punto de vista por el grado en que el sistema de medios necesarios para la realización del TP (modo de inculcación) está objetivamente organizado en función de la distancia existente entre el *habitus* que aspira a inculcar y el *habitus* producido por los TP anteriores.

Escolio. Un TP secundario es tanto más productivo cuanto, teniendo en cuenta el grado en que los destinatarios del mensaje pedagógico poseen el código del mensaje, más plenamente produce las condiciones sociales de la comunicación mediante la organización metódica de los ejercicios destinados a asegurar la asimilación acelerada del código de la transmisión y de esta forma la inculcación acelerada del *habitus*.

3.3.1.3. El grado de tradicionalismo de un modo de inculcación se mide por el grado en que objetivamente ha sido organizado con referencia a un público limitado de destinatarios legítimos, o sea, por el grado en que el éxito del TP secundario presupone que los destinatarios estén dotados del *habitus* adecuado (o sea del *ethos* pedagógico y del capital cultural propios a los grupos o clases de las que reproduce la arbitrariedad cultural).

3.3.1.3.1. Por el hecho de que, en una formación social determinada, el modo de inculcación dominante tiende a responder a los intereses de las clases dominantes, o sea, de los destinatarios legítimos, la productividad diferencial del TP dominante según los grupos o clases sobre los que se ejerce tiende a estar en función de la distancia entre el *habitus* primario inculcado por el TP primario en los diferentes grupos o clases y el *habitus* inculcado por el TP dominante (o sea, del grado en que la educación o la aculturación es reeducación o desculturización según los grupos o clases).

3.3.2. Dado 1) que la explicitación y la formalización de los principios que operan en una práctica, o sea, el dominio simbólico de esta práctica, siguen necesariamente, en el orden lógico y cronológico, al dominio práctico de estos principios, o sea, que el dominio simbólico no es por sí mismo su propio fundamento; dado 2) que el dominio simbólico es irreductible al dominio práctico del que procede y al que aporta, sin embargo, su propio efecto, se deduce 1) que todo TP secundario produce prácticas secundarias irreductibles a las prácticas primarias de las que procura el dominio simbólico, y 2) que el dominio secundario que produce presupone un dominio previo tanto más cercano al simple dominio práctico de las prácticas cuanto más pronto se ejerza en el orden biográfico.

Escolio. La enseñanza escolar de la gramática no inculca, para ser exactos, una nueva gramática generadora de prácticas lingüísticas: el niño debe poseer en

estado práctico los principios que aprende a someter al control lógico (por ejemplo, conjugaciones, declinaciones, construcciones sintácticas, etc.); pero adquiriendo la codificación académica de lo que hace, adquiere la posibilidad de hacerlo más conscientemente y más sistemáticamente (cf. Piaget, Vygotsky). Esta transformación es análoga, en el orden biográfico, al proceso histórico por el que un derecho consuetudinario o una justicia tradicional (*Kadi Justiz*) se transforma en un derecho racional, o sea, codificado, a partir de principios explícitos (cf. de modo más general los análisis weberianos de las características generales del proceso de racionalización en materia de religión, arte, teoría política, etc.). Hemos visto, en la misma línea, que el éxito de la acción de imposición simbólica del profeta está en función del grado en que logra explicitar y sistematizar los principios que el grupo al que se dirige posee ya en estado práctico.

3.3.2.1. Un modo de inculcación determinado, o sea, el sistema de medios por los que se produce la interiorización de una arbitrariedad cultural, se caracteriza (en el aspecto considerado en la prop. 3.3.2.) por la posición que ocupa entre 1) el modo de inculcación que produce un *habitus* mediante la inculcación inconsciente de principios que sólo se manifiestan en estado práctico y en la práctica impuesta (pedagogía implícita) y 2) el modo de inculcación que produce el *habitus* mediante la inculcación metódicamente organizada como tal de principios formulados e incluso formalizados (pedagogía explícita).

Escolio. Sería vano pensar en jerarquizar estos dos nudos de Inculcación opuestos según su productividad específica, puesto que esta eficacia, medida por la duración y la transferibilidad del *habitus* producido, no puede definirse independientemente del contenido inculcado y de las funciones sociales que cumple, en una formación social considerada, el TP considerado: así, la pedagogía implícita es indudablemente la más eficaz cuando se trata de transmitir saberes tradicionales, indiferencia-¹ dos y totales (aprendizaje de los modales o de las habilidades manuales), en la medida en que exige del discípulo o del aprendiz la identificación con la persona total del “maestro” o del “oficial” más experimentado, a costa de una verdadera renuncia de sí mismo que excluye el análisis de los principios de la conducta ejemplar; por otra parte, una pedagogía implícita que, suponiendo una adquisición previa, resulta poco eficaz cuando se aplica a agentes desprovistos de esta adquisición, puede ser muy “rentable” para las clases dominantes cuando la AP correspondiente se ejerce en un sistema de AP dominado por la AP dominante y que

contribuye, así, a la reproducción cultural y, de este modo, a la reproducción social, asegurando a los detentadores de la adquisición previa el monopolio de esta adquisición.

3.3.2.2. Dado que todo TP secundario tiene como efecto propio el producir prácticas irreductibles a las prácticas de las que procura el dominio simbólico, el grado de productividad específica de un TP secundario se mide desde este punto de vista por el grado en que el sistema de medios necesarios para la realización del TP (modo de inculcación) está objetivamente organizado para asegurar, mediante la inculcación explícita de principios codificados y formales, la transferibilidad formal del *habitus*.

3.3.2.3. El grado de tradicionalismo de un modo de inculcación se mide por el grado en que los medios necesarios para la realización del TP se reducen a las prácticas que expresan el *habitus* a reproducir y que tienden, por el solo hecho de que son realizadas repetidamente por agentes investidos de AuP, a reproducir directamente un *habitus* definido por la transferibilidad práctica.

Escolio. Un TP es tanto más tradicional cuanto 1) menos claramente está delimitado como práctica específica y autónoma y 2) más totales e indiferenciadas son las funciones de las instancias por las que se ejerce, o sea, cuanto más plenamente se reduce el TP a un proceso de familiarización en el que el maestro transmite inconscientemente, por su conducta ejemplar, unos principios que nunca domina conscientemente a un receptor que los interioriza inconscientemente. En el caso límite, que se da en las sociedades tradicionales, todo el grupo y todo el entorno como sistema de condiciones materiales de existencia, en tanto que estas condiciones están dotadas de la significación simbólica que les confiere un poder de imposición, ejercen sin agentes especializados ni momentos especificados una AP anónima y difusa (por ejemplo, la formación del *habitus* cristiano, en la Edad Media, por medio del calendario de fiestas como catecismo y la organización del espacio cotidiano a los objetos simbólicos como libro de devoción).

3.3.2.3.1. En una formación social determinada, el TP primario, al que están sometidos los miembros de los diferentes grupos o clases, reposa tanto más plenamente en la transferibilidad práctica cuanto más estrechamente estén sometidos por las condiciones materiales de existencia a la urgencia de la

práctica, tendiendo a impedir, así, la constitución y el desarrollo de la aptitud para dominar simbólicamente la práctica.

Escolio. Si admitimos que un TP está tanto más cerca de la pedagogía explícita cuanto más recurre a la verbalización y a la conceptualización clasificatoria, vemos que el TP primario prepara tanto mejor los TP secundarios fundados en una pedagogía explícita cuanto mejor preparados están los miembros del grupo o la clase sobre los que se ejerce, por sus condiciones materiales de existencia, para distanciarse de la práctica, es decir, para “neutralizar” de modo imaginario o reflexivo las urgencias vitales que componen una disposición pragmática las clases dominadas. Y esto tanto más cuanto que los agentes encargados de ejercer el TP primario han sido preparados de modo desigual por un TP secundario para el dominio simbólico y que, por eso, no son igualmente aptos para orientar el TP primario hacia la verbalización, la explicitación y la conceptualización del dominio práctico que exigen los TP secundarios (por ejemplo, en el caso límite, la continuidad entre el TP familiar y el TP escolar en las familias de maestros o de intelectuales).

3.3.3. Dada la delegación que lo fundamenta el TP dominante tiende tanto más a eludir la inculcación explícita de los presupuestos que constituyen la condición de su productividad específica cuanto más dominada por los destinatarios legítimos esté la arbitrariedad cultural dominante, o sea, cuanto más importante sea la parte de lo que el TP debe inculcar (capital y *ethos*) ya inculcada por el TP primario de los grupos o clases dominantes.

3.3.3.1. En una formación social en que, tanto en la práctica pedagógica como en el conjunto de prácticas sociales, la arbitrariedad cultural dominante subordina el dominio práctico al dominio simbólico de las prácticas, el TP dominante tiende tanto más a eludir la inculcación explícita de los principios que proporcionan el dominio simbólico, cuanto más inculcado esté el dominio práctico de los principios que proporcionan el dominio simbólico de las prácticas en los destinatarios legítimos por el TP primario de los grupos o clases dominantes.

Escolio. Contrariamente a lo que sugieren ciertas teorías psicogenéticas que describen el desarrollo de la inteligencia como un proceso universal de transformación unilineal del dominio sensorio-motriz en dominio simbólico, los TP primarios de los diferentes grupos o clases producen sistemas de disposiciones primarias que no

difieren solamente como grados distintos de explicitación de una misma práctica sino como otros tantos tipos de dominio práctico que predisponen de modo desigual a la adquisición del tipo particular de dominio simbólico favorecido por la arbitrariedad cultural dominante. Así, un dominio práctico orientado hacia la manipulación de las cosas y la correspondiente relación con las palabras predispone menos al dominio culto de las reglas de la verbalización ilustrada que un dominio práctico orientado hacia la manipulación de las palabras y hacia la relación con las palabras y con las cosas que de prioridad a la manipulación de las palabras.

Cuando tiene por destinatarios legítimos a individuos dotados por el TP primario del dominio práctico con dominante verbal, el TP secundario que ha de inculcar primordialmente el dominio de un lenguaje y de una relación con el lenguaje puede, paradójicamente, limitarse a una pedagogía implícita, particularmente cuando se trata del lenguaje, porque puede apoyarse en un *habitus* que encierra en un estado práctico la predisposición a usar del lenguaje según una relación ilustrada al mismo (por ejemplo, la afinidad estructural entre la enseñanza de las humanidades y la educación primera burguesa). Por el contrario, en un TP secundario que tenga por función declarada la inculcación del dominio práctico de las técnicas manuales (por ejemplo, la enseñanza de la tecnología en los centros de enseñanza técnica), el solo hecho de explicitar en un discurso culto los principios de técnicas de las que los niños procedentes de clases populares poseen ya el dominio práctico, basta para condenar fórmulas y habilidades a la ilegitimidad de un simple como muestras “bricolage”, del mismo modo que la enseñanza general reduce su lenguaje a la jerga o al argot. Éste es uno de los efectos sociales más poderosos del discurso culto, que separa con una barrera infranqueable al detentador de los principios (por ejemplo, ingeniero) del simple práctico (por ejemplo, técnico).

3.3.3.2. Dado que, en el tipo de formación social definido en 3.3.3.1., el TP secundario dominante que recurre a un modo de inculcación tradicional (en el sentido de las prop. 3.3.1.3. y 3.3.2.3.; tiene una productividad específica tanto más reducida cuando se ejerce sobre grupos o clases que ejercen un TP primario más alejado del TP primario dominante que inculca, entre otras cosas, un dominio práctico con dominante verbal, un TP como éste tiende a producir, en y por su mismo ejercicio, la delimitación de sus destinatarios realmente posibles, excluyendo a los distintos grupos e clases tanto más rápidamente cuanto más desprovistos están del capital y del *ethos* objetivamente presupuestos por su modo de inculcación.

3.3.3.3. Dado que, en el tipo de formación social definido en 3.3.3.1., el TP secundario dominante que, recurriendo a un modo de inculcación tradicional, se define por no producir completamente las condiciones de su productividad, puede realizar su función de eliminación sólo con abstenerse, un TP como éste tiende a producir no solamente la delimitación de sus destinatarios realmente posibles, sino también el desconocimiento de los mecanismos de esta delimitación, o sea, tiende a hacer reconocer sus destinatarios de hecho como destinatarios legítimos y la duración de la inculcación a la que están sometidos de hecho los diferentes grupos o clases como duración legítima de inculcación.

Escolio. Si toda AP dominante supone una delimitación de sus destinatarios legítimos, la exclusión se realiza frecuentemente por mecanismos externos a la instancia que ejerce el TP, ya se trate del efecto más o menos directo de los mecanismos económicos o de prescripciones jurídicas o de costumbre (por ejemplo, “*numerus clausus*” como limitación autoritaria de los destinatarios en función de criterios étnicos u otros).

Una AP que elimine ciertas categorías de receptores por la sola eficacia del modo de inculcación característico de su TP disimula mejor y más completamente que cualquier otra la arbitrariedad de la delimitación de hecho de su público, imponiendo así más sutilmente la legitimidad de sus productos y de sus jerarquías (función de sociodicea). Se puede ver en el museo que delimita su público y que legitima su calidad social por el sólo efecto de su “nivel de emisión”, o sea, por el sólo hecho que presupone la posesión del código cultural necesario para descifrar las obras expuestas, el caso límite de la tendencia de todo TP fundado en la implícita condición previa de la posesión de las condiciones de su productividad. La acción de los mecanismos que tienden a asegurar, de forma casi automática, o sea, de acuerdo con las leyes que rigen las relaciones de los diferentes grupos o clases con la instancia pedagógica dominante, la exclusión de ciertas categorías de receptores (autoeliminación, eliminación diferida, etc.), puede estar enmascarada por el hecho de que la función social de eliminación quede encubierta en forma de función patente de selección que la instancia pedagógica ejerce dentro del conjunto de los destinatarios legítimos (por ejemplo, función ideológica del examen).

3.3.3.4. Dado que, en el tipo de formación social definido en 3.3.3.1., el TP secundario dominante que recurre a un modo de inculcación tradicional no

inculca explícitamente los presupuestos que constituyen la condición de su productividad específica, ese TP tiende a producir por su mismo ejercicio la legitimidad del modo de posesión de las adquisiciones previas cuyo monopolio está en manos de los grupos o clases dominantes porque tienen el monopolio de modo de adquisición legítimo, o sea, de la inculcación, por un TP primario, de los principios en estado práctico de la cultura legítima (relación ilustrada con la cultura legítima como relación de familiaridad).

3.3.3.5. Dado que, en el tipo de formación social definido en 3.3.3.1., el TP secundario dominante que recurre a un modo de inculcación tradicional no inculca explícitamente los presupuestos que constituyen la condición de su productividad específica, ese TP supone, produce e inculca, en y por su mismo ejercicio, ideologías que tienden a justificar la petición de principio que constituye la condición de su ejercicio (ideología del don como negación de las condiciones sociales de producción de las disposiciones ilustradas).

Escolio 1. Se puede ver una imagen paradigmática de uno de los efectos más típicos de la ideología del don en una experiencia de Rosenthal; dos grupos de investigadores a los que se les había confiado dos lotes de ratones con un mismo origen, indicándoles que unos habían sido seleccionados por su inteligencia y los otros por su estupidez, obtuvieron de sus sujetos respectivos progresos significativamente distintos (por ejemplo, los efectos que ejerce tanto en los maestros como en los alumnos la distribución de la población escolar en subpoblaciones escolares y socialmente jerarquizadas según los tipos de centro -institutos tradicionales, CES (*College d'enseignement secondaire*), CET (*College d'enseignement technique*), escuelas superiores y facultades)¹-, las secciones -clásica y moderna- e incluso las asignaturas).

¹ Es imposible describir aquí, con el detalle necesario, la compleja organización del sistema de enseñanza francés, cuya terminología ha sido conservada en el idioma original, salvo en aquellos casos -poco numerosos- en que tiene un equivalente exacto castellano. Sin embargo, para ofrecer una idea muy general de dicho sistema, conviene recordar que éste comprende:

- Un período de enseñanza pre-escolar, que va desde los 2 a los 6 años.
- Un período de enseñanza obligatoria que, a su vez, se divide en:
 - Un período de enseñanza elemental (o primaria, en sentido estricto) de cinco años.
 - Un período denominado de primer ciclo, de cuatro años.
 - El primero de los tres cursos que componen el segundo ciclo "largo" o el primero de los dos que componen el segundo corto.

El ciclo "largo" permite obtener el título de bachiller superior y da acceso a la enseñanza universitaria, es decir, a las facultades tradicionales, a las grandes *écoles* -Escuelas de Administración, Comercio y Agricultura, Escuelas de Ingenieros, Escuela Politécnica, Escuela Normal Superior y a los Institutos

Escolio 2. Dado que, en el tipo de formación social definido en 3.3.3.1., el TP secundario dominante que se caracteriza por un modo de inculcación tradicional (tanto en el sentido de la prop. 3.3.1.3. como en el de la prop. 3.3.2.3.) tiende siempre, por el hecho de que su productividad específica varía en razón inversa a la distancia entre la arbitrariedad cultural dominante y la arbitrariedad cultural de los grupos o clases sobre los que se ejerce, a privar a los miembros de las clases dominadas de los beneficios materiales y simbólicos de la educación completa, podemos preguntarnos si un TP secundario que, a la inversa, tuviera en cuenta la distancia entre los *habitus* preexistentes y el *habitus* a inculcar y que se organizara sistemáticamente según los principios de una pedagogía explícita, no haría desaparecer la frontera que el TP tradicional reconoce y confirma entre los destinatarios legítimos y todos los demás; o, en otras palabras, si un TP perfectamente racional, o sea, un TP que se ejerciera *ab ovo* y en todos los terrenos sobre todos los educables sin concesiones previas y con referencias al fin explícito de inculcar a todos los principios prácticos del dominio simbólico de las prácticas que la AP primaria sólo inculca a ciertos grupos o clases, es decir, un TP que sustituyera totalmente el modo de inculcación tradicional por la transmisión programada de la cultura legítima, no correspondería a los intereses pedagógicos de los grupos o clases dominadas (hipótesis de la democratización de la enseñanza mediante la racionalización de la pedagogía).

Pero, para convencerse del carácter utópico de una política educativa fundada en esta hipótesis, basta señalar que, aun sin hablar de la inercia propia de toda institución educativa, la estructura de las relaciones de fuerza excluye que una AP dominante pueda recurrir a un TP contrario a los intereses de las clases dominantes que le delegan su AuP. Además, una política como ésta sólo se puede considerar conforme a los intereses pedagógicos de las clases dominadas a condición de identificar los intereses objetivos de estas clases con la suma de los intereses individuales de sus miembros (por ejemplo, en materia de movilidad social o de promoción cultural), lo cual equivale a olvidar que la movilidad controlada de un número limitado de individuos puede servir para la perpetuación de la estructura de las

Universitarios de Tecnología. El ciclo corto corresponde a la enseñanza profesional y constituye un camino sin salida posible a la enseñanza universitaria, ni siquiera en sus ramas técnicas.

Entre el personal docente existen numerosas categorías que no tienen equivalente en España. Destaca, entre ellas, la de "agregado" que se consigue a través del concurso-oposición de *agrégation*, y que permite obtener una cátedra universitaria o de instituto (*lycée*), situando a su titular en las capas superiores de la jerarquía escolar.

La numeración de los cursos del bachillerato sigue, en Francia, el orden inverso al que rige en España. En la presente traducción se ha respetado la denominación francesa. (N. del T.).

relaciones de clase; o, en otras palabras, a condición de creer posible la generalización al conjunto de la clase de propiedades que sociológicamente sólo pueden pertenecer a algunos miembros de la clase en la medida en que siguen siendo privilegio de algunos y, por lo tanto, negadas al conjunto de la clase como tal.

4. Del sistema de enseñanza

4. Todo sistema de enseñanza institucionalizado (SE) debe las características específicas de su estructura y de su funcionamiento al hecho de que le es necesario producir y reproducir, por los medios propios de la institución, las condiciones institucionales cuya existencia y persistencia (autorreproducción de la institución) son necesarias tanto para el ejercicio de su función propia de inculcación como para la realización de su función de reproducción de una arbitrariedad cultural de la que no es el productor (reproducción cultural) y cuya reproducción contribuye a la reproducción de las relaciones entre los grupos o las clases (reproducción social).

Escolio 1. Se trata de establecer la forma específica que deben revestir las proposiciones que enuncian en toda su generalidad las condiciones y los efectos de la AP (prop. 1, 2, 3) cuando esta AP es ejercida por una institución (SE), o sea, de establecer lo que debe ser una institución para ser capaz de producir las condiciones institucionales de producción de un *habitus* al mismo tiempo que el desconocimiento de estas condiciones. Esta cuestión no se reduce a la investigación propiamente histórica de las condiciones sociales de la aparición de un SE particular ni incluso de la institución de enseñanza en su generalidad: así, el esfuerzo de Durkheim para comprender las características de estructuras y de funcionamiento del SE francés a partir del hecho de que, en su origen, ha debido organizarse con objeto de producir un *habitus* cristiano encaminado a integrar a cualquier precio el legado grecorromano y la fe cristiana, conduce menos directamente a una teoría general del SE que la tentativa de Max Weber para deducir las características transhistóricas de toda Iglesia a partir de las exigencias funcionales que determinan la estructura y el funcionamiento de toda institución orientada a producir un *habitus* religioso. Solamente la formulación de las condiciones genéricas de posibilidad de una AP institucionalizada permite dar todo su sentido a la investigación de las condiciones sociales necesarias para la realización de estas condiciones genéricas, o sea, comprender cómo, en situaciones históricas diferentes, procesos sociales como la concentración urbana, el progreso de la división del trabajo que implica la autonomización de las instancias o de las prácticas

intelectuales, la constitución de un mercado de bienes simbólicos, etc., toman un sentido sistemático en tanto que sistema de las condiciones sociales de aparición de un SE (*cf.* el método regresivo por el que Marx procede a la construcción de los fenómenos sociales vinculados a la disolución de la sociedad feudal como sistema de las condiciones sociales de aparición del modo de producción capitalista).

Escolio 2. Siempre y cuando no se olvide que la historia relativamente autónoma de las instituciones educativas debe ser situada en la historia de las formaciones sociales correspondientes, es legítimo considerar que ciertas características de la institución cuya aparición es correlativa a las transformaciones sistemáticas de la institución (por ejemplo, enseñanza remunerada, constitución de escuelas capaces de organizar la formación de nuevos maestros, homogeneización de la organización escolar en un vasto territorio, examen, funcionarización y remuneración asalariada) constituyen jalones significativos del proceso de institucionalización del TP Así, aunque la historia de la educación en la Antigüedad permite percibir las etapas de un proceso continuo que conduce desde el preceptorado a las escuelas filosóficas y retóricas de la Roma imperial, pasando por la educación de iniciación de los magos o de los sabios y por la enseñanza artesanal de estos conferenciantes ambulantes que fueron la mayor parte de los sofistas, Durkheim tiene motivos para considerar que no se encuentra ningún SE en Occidente antes de la Universidad medieval, ya que la aparición de un control jurídicamente sancionado de los resultados de la inculcación (diploma) -que él toma como criterio determinante-complementa la especialización de los agentes, la continuidad de la inculcación y la homogeneidad del modo de inculcación.

También se podría considerar, en una perspectiva weberiana, que las características determinantes de la institución escolar se adquieren desde el momento en que aparece un cuerpo de especialistas permanentes cuya formación, reclutamiento y carrera están reglamentados por una organización especializada y que encuentran en la institución los medios de asegurar con éxito su pretensión de monopolizar la inculcación legítima de la cultura legítima. Si se pueden comprender indistintamente las características estructurales vinculadas a la institucionalización de una práctica social refiriéndolas a los intereses de un cuerpo de especialistas que avanzan hacia el monopolio de esta práctica, o viceversa, es porque estos procesos representan dos manifestaciones inseparables de la autonomización de una práctica o viceversa, es porque estos procesos representan dos manifestaciones inseparables de la autonomización de una práctica, o sea, de su constitución como tal: del mismo

modo que, como observa Engels, la aparición del derecho como derecho, o sea, como “dominio autónomo”, es correlativa al progreso de la división del trabajo que conduce a la aparición de un cuerpo de juristas profesionales, del mismo modo que, como muestra Weber, la “racionalización” de la religión es correlativa a la constitución de un cuerpo sacerdotal, del mismo modo, en fin, que el proceso que conduce a la constitución del arte como arte es correlativo a la constitución de un campo intelectual y artístico relativamente autónomo, la constitución del TP como tal es correlativa a la constitución del SE.

4.1. Dado 1) que un SE sólo puede realizar su función propia de inculcación a condición de que produzca y reproduzca, con los medios propios de la institución, las condiciones de un TP capaz de reproducir en los límites de los medios de la institución, o sea, continuamente, al menor costo y en serie, un *habitus* tan homogéneo y tan duradero como sea posible, en el mayor número posible de destinatarios legítimos (entre éstos los reproductores de la institución); dado 2) que un SE debe, para realizar su función externa de reproducción cultural y social, producir un *habitus* tan conforme como sea posible a los principios de la arbitrariedad cultural que está encargado de reproducir, las condiciones del ejercicio de un TP institucionalizado y de la reproducción institucional de ese TP tienden a coincidir con las condiciones de la realización de la función de reproducción, puesto que un cuerpo permanente de agentes especializados, suficientemente intercambiables como para poder ser reclutados continuamente y en número suficiente, dotados de la formación homogénea y de los instrumentos homogeneizados y homogeneizantes que constituyen la condición de ejercicio de un TP específico y reglamentado, o sea, de un “trabajo escolar” (TE), forma institucionalizada del TP secundario, está predispuesto por las condiciones institucionales de su propia reproducción a encerrar su práctica en los límites trazados por una institución cuya misión es reproducir la arbitrariedad cultural y no decretarla.

4.1.1. Dado que debe producir las condiciones institucionales que permitan a agentes intercambiables ejercer continuamente, o sea, cotidianamente y en un campo territorial tan vasto como sea posible, un TE que reproduzca la arbitrariedad cultural que está encargado de reproducir, el SE tiende a garantizar al cuerpo de agentes, reclutados y formados para asegurar la inculcación, condiciones institucionales capaces a la vez de evitarles e impedirles el ejercicio de TE heterogéneos y heterodoxos, o sea, las mejores

condiciones para excluir, sin prohibición explícita, toda práctica incompatible con su función de reproducción de la integración intelectual y moral de los destinatarios legítimos.

Escolio. La distinción medieval entre el auctor que produce o profesa “extra-cotidianamente” obras originales y el lector que, encerrado en el comentario reiterado y reiterable de las autoridades, profesa “cotidianamente” un mensaje que no ha producido, es una muestra de la verdad objetiva de la práctica profesoral que no puede ser más evidente que en la ideología profesoral del magisterio, negación laboriosa de la verdad de la función profesoral, o en la pseudocreación magistral que pone todas las fórmulas de escuela al servicio de una superación escolar del comentario de escuela.

4.1.1.1. Dado que debe garantizar las condiciones institucionales de la homogeneidad y de la ortodoxia del TE, el SE tiende a dotar a los agentes encargados de la inculcación de una formación homogénea y de instrumentos homogeneizados y homogeneizantes.

Escolio. Hay que ver no solamente ayudas para la inculcación sino también instrumentos de control tendentes a garantizar la ortodoxia del TE contra las herejías individuales, en los instrumentos pedagógicos que el SE pone a disposición de sus agentes (por ejemplo, manuales, comentarios, recursos mnemotécnicos, libros del maestro, programas, instrucciones pedagógicas, etc.).

4.1.1.2. En tanto que debe garantizar las condiciones institucionales de la homogeneidad y de la ortodoxia del TE, el SE tiende a hacer sufrir, a la información y a la formación que inculca, un tratamiento cuyo principio reside a la vez en las exigencias del TE y en las tendencias inherentes a un cuerpo de agentes situados en esas condiciones institucionales, o sea, a codificar, homogeneizar y sistematizar el mensaje escolar (cultura escolar como cultura “rutinizada”).

Escolio 1. Las condenas que los profetas o los creadores y, con ellos, todos los aspirantes a profetas y creadores, han dirigido desde siempre contra la ritualización profesoral o sacerdotal de la profecía de origen o de la obra original (por ejemplo, los anatemas, asimismo condenados a convertirse en clásicos, contra la “fossilización” o el “embalsamamiento” de los clásicos), se inspira en la ilusión artificialista de que un TE

podría no estar marcado por sus condiciones institucionales de ejercicio: toda cultura escolar está necesariamente homogeneizada y ritualizada, o sea, “rutinizada” por y para la rutina del TE, o sea, por y para ejercicios de repetición y de restitución que deben ser lo suficientemente estereotipados como para que repetidores tan sustituibles como sea posible puedan hacerlos repetir indefinidamente (por ejemplo, manuales y mementos, brevariarios y catecismos religiosos o políticos, glosas y comentarios, enciclopedias y corpus, fragmentos escogidos, anales de exámenes y colecciones de correcciones, compilaciones de sentencias, de apotemas, de versos mnemotécnicos, de tópicos, etc.).

Cualquiera que sea el *habitus* a inculcar, conformista o innovador, conservador o revolucionario, y esto tanto en el orden religioso como en el orden artístico, político o científico, todo TE engendra un discurso que tiende a explicitar y a sistematizar los principios de este *habitus* según una lógica que obedece primordialmente a las exigencias de la institucionalización del aprendizaje (por ejemplo, el academicismo o la “canonización” de autores revolucionarios, según Lenin). Si el sincretismo y el eclecticismo, que pueden a veces fundarse explícitamente en una ideología de la recolección y de la reconciliación universal de las doctrinas y las ideas (con la filosofía correlativa a la filosofía como *philosophia perennis*, condición de posibilidad de los diálogos en los infiernos), constituyen uno de los casos más característicos del efecto de “rutinización” que ejerce toda enseñanza, es porque la “neutralización” y la irrealización de los mensajes y de este modo, de los conflictos entre los valores y las ideologías en competencia por la legitimidad cultural constituyen una solución típicamente escolar al problema propiamente escolar del consensus sobre el programa como condición necesaria de la programación de inteligencias.

Escolio 2. Un SE determinado (o una instancia determinada del SE) obedece más completamente a la ley de la “rutinización” cuanto más se organiza su AP en relación con la función de reproducción cultural: si, por ejemplo, incluso en sus instancias más elevadas, el SE francés presenta más completamente que otros las características de funcionamiento que están funcionalmente vinculadas a la institucionalización del TP (por ejemplo, primacía de la autorreproducción, deficiencia de la enseñanza de investigación, programación escolar de las normas de la investigación y de los objetos de investigación, etc.) y si, en este sistema, la enseñanza literaria presenta estas características en un grado más elevado que la enseñanza científica, es porque hay sin duda pocos SE a los que las clases dominantes exijan menos que hagan otra cosa que reproducir tal cual la cultura

legítima y producir agentes capaces de manipularla legítimamente (o sea, profesores, dirigentes, administradores o abogados y médicos, e incluso, literatos más que investigadores o científicos o, incluso, técnicos). Por otra parte, las prácticas pedagógicas y, *a fortiori*, intelectuales (por ejemplo, las actividades de investigación) de una categoría de agentes obedecen tanto más plenamente a la ley de la “rutinización”), cuanto más definida está esta categoría por su posición en el SE, o sea, cuanto menos participa en otros campos de práctica (por ejemplo, campo científico o intelectual).

4.1.2. Dado que debe reproducir en el tiempo las condiciones institucionales del ejercicio del TE, o sea, que debe reproducirse como institución (autorreproducción) para reproducir la arbitrariedad cultural que está encargado de reproducir (reproducción cultural y social), todo SE detenta necesariamente el monopolio de la producción de los agentes encargados de reproducirla, o sea, de los agentes dotados de la formación duradera que les permite ejercer un TE que tienda a reproducir esta misma formación en nuevos reproductores, y por ello encierra una tendencia a la autorreproducción perfecta (inercia), que se ejerce en los límites de su autonomía relativa.

Escolio 1. No hay que ver solamente un efecto de hystéresis ligado a la duración estructural del ciclo de reproducción pedagógica en la tendencia de todo cuerpo profesoral a retransmitir lo que ha adquirido según una pedagogía lo más parecida posible a aquella de la que es producto. En efecto, cuando trabajan para reproducir mediante su práctica pedagógica la formación de la que son producto, los agentes de un SE, cuyo valor económico y simbólico depende casi totalmente de la sanción escolar, tienden a asegurar la reproducción de su propio valor asegurando la reproducción del mercado en el que tienen todo su valor. De modo más general, el conservadurismo pedagógico de los defensores de la rareza de los títulos escolares no encontraría un sostén tan firme en los grupos o clases más interesados en la conservación del orden social si, bajo la apariencia de defender solamente su valor en el mercado defendiendo el valor de sus títulos universitarios, no defendieran, por el mismo hecho, la existencia misma de un cierto mercado simbólico, con las funciones conservadoras que realiza. Vemos que la dependencia puede adquirir una forma completamente paradójica cuando se realiza por medio de un SE, o sea, cuando las tendencias de la institución y los intereses del cuerpo pueden expresarse a favor y en los límites de la autonomía relativa de la institución.

Escolio 2. La tendencia a la autorreproducción se realiza del modo más completo en un SE cuya pedagogía quede implícita (en el sentido de la prop. 3.3.1.), o sea, en un SE cuyos agentes encargados de la inculcación solo posean principios pedagógicos en estado práctico, por el hecho de haberlos adquirido inconscientemente por la frecuentación prolongada de maestros que, asimismo, sólo los dominaban en estado práctico: “Se dice que el maestro joven se orientará por los recuerdos de su vida de instituto y de su vida de estudiante. Pero esto es decretar la perpetuidad de la rutina, porque entonces el profesor de mañana sólo podrá repetir los gestos de su profesor de ayer y, como éste sólo imitaba a su propio maestro, no se ve de qué en esta serie ininterrumpida de modelos que se reproducen unos a otros, no se ve cómo se podrá introducir nunca alguna novedad” (Durkheim).

4.1.2.1. Dado que conlleva una tendencia a la autorreproducción, el SE reproduce los cambios ocasionados en la arbitrariedad cultural que está encargado de reproducir con un retraso adecuado a su autonomía relativa (retraso cultural de la cultura escolar).

4.2. Dado que plantea explícitamente la cuestión de su propia legitimidad por el hecho de declararse como institución propiamente pedagógica al constituir la AP como tal, o sea, como acción específica expresamente ejercida y sufrida como tal (acción escolar), todo SE debe producir y reproducir, por los medios propios de la institución, las condiciones institucionales del desconocimiento de la violencia simbólica que ejerce, o sea del reconocimiento de su legitimidad como institución pedagógica.

Escolio. La teoría de la AP hace surgir la paradoja del SE al aproximarse la verdad objetiva de toda AP y la significación objetiva de la institucionalización de la AP: al abolir la inconsciencia feliz de las educaciones primarias o primitivas, acciones de persuasión clandestina que imponen, mejor que cualquier otra forma de educación, el desconocimiento de su verdad objetiva (puesto que, en el caso extremo, incluso pueden no aparecer como educación), el SE se expondría a que se le planteara la cuestión de su derecho a instituir una relación de comunicación pedagógica y a imponer una delimitación de lo que merece ser inculcado, si no encontrara en el hecho mismo de la institucionalización los medios específicos para eliminar la posibilidad de este planteamiento.

En pocas palabras, la persistencia de un SE prueba que éste resuelve por su misma existencia las cuestiones que provoca su existencia. Si bien puede parecer abstracta o artificial cuando se considera un SE en ejercicio, esta reflexión adquiere todo su sentido cuando se examinan momentos del proceso de institucionalización en que la duda sobre la legitimidad de la AP y la ocultación de esta duda no son simultáneas; así, los sofistas, esos profesores que declaraban como tal su práctica de profesores (por ejemplo, Protágoras al decir: “Reconozco ser un profesor profesional -*sophistés*-, un educador de hombres”) sin poder apoyarse en la autoridad de una institución, no podían evitar por completo la cuestión planteada sin cesar en su enseñanza misma, que hacían surgir al hacer profesión de enseñanza; de ahí, una enseñanza cuya temática y problemática consisten esencialmente en una reflexión apologética sobre la enseñanza.

Del mismo modo, en los momentos de crisis en que se encuentra amenazado el contrato tácito de delegación que confiere su legitimidad al SE, los profesores, puestos en una situación que nos hace recordar la de los sofistas, se ven obligados a resolver por completo, y cada uno por su cuenta, las cuestiones que la institución tendía a excluir por su propio funcionamiento la verdad objetiva del ejercicio del oficio de profesor, o sea, las condiciones sociales e institucionales que lo hacen posible (la AuP), quizá no se revelan nunca mejor que cuando la crisis de la institución hace difícil o imposible el ejercicio de la profesión (por ejemplo, en una carta a un periódico, un profesor declara: “Ciertos padres ignoran que la *Putain respectueuse* trata del problema racial negro y se imaginan que el profesor -desequilibrado, drogado, ¡vaya usted a saber!- quiere llevar a sus alumnos a lugares de depravación... Otros protestan porque el profesor ha aceptado hablar de la píldora; la educación sexual sólo incumbe a la familia... En fin, tal profesor sabrá que se le trata de comunista porque en el último curso ha explicado qué es el marxismo; tal otro se enterará de que se sospecha de él que ha querido ridiculizar el laicismo por haber creído indispensable explicar qué es la Biblia o la obra de Claudel...”).

4.2.1. En tanto que dota a todos sus agentes de una autoridad delegada, o sea, de una autoridad escolar (AuE), forma institucionalizada de la AuP, por una delegación a dos niveles que reproduce en la institución la delegación de autoridad de la que se beneficia la institución, el SE produce y reproduce las condiciones necesarias tanto para el ejercicio de una AP institucionalizada como para la realización de su función externa; de reproducción, puesto que la

“legitimidad de institución” dispensa a los agentes de la institución de conquistar y confirmar continuamente su AuP.

Escolio 1. Al basarse en una delegación a dos niveles, la AuE, autoridad de un agente del SE, se distingue a la vez de la AuP de los agentes o de las instancias que ejercen una educación de forma difusa y no específica y de la AuP del profeta. De la misma forma que el sacerdote, funcionario de una Iglesia detentadora del monopolio de la manipulación legítima de los bienes de salvación, el profesor, como funcionario de un SE, no necesita fundar su AuP por su propia cuenta, en cada ocasión y en cada momento, porque, a diferencia del profeta o del creador intelectual, autores cuya auctoritas depende de las intermitencias y las fluctuaciones de la relación entre el mensaje y las esperanzas del público, predica a un público de fieles confirmados, en virtud de la AuE, legitimidad de función que le garantiza la institución que es socialmente objetivada y simbolizada en los procedimientos y reglas institucionales que definen la formación, los títulos que la sancionan y el ejercicio legítimo de la profesión (cf. Max Weber: “Al contrario que el profeta, el sacerdote dispensa los bienes de salvación en virtud de su función. Si bien la función del sacerdote no excluye un carisma personal, incluso en este caso, el sacerdote está legitimado por su función, como miembro de una asociación de salvación.” Y Durkheim: “El maestro, como el sacerdote, tiene una autoridad reconocida, porque es el órgano de una persona moral que le supera”). Todavía encontraríamos en la tradición católica la expresión paradigmática de la relación entre el funcionario y la función pedagógica, con el dogma de la infalibilidad, gracia de institución que no es más que la norma transfigurada de la AuP de institución y que los comentaristas describen expresamente como la condición de posibilidad de la enseñanza de la fe: “Para que la Iglesia sea capaz de asumir el papel que le está asignado de guardián e intérprete del Testamento, es necesario que goce de la infalibilidad, es decir, que tenga asegurada una asistencia particular de Dios, en virtud de la cual esté preservada de todo error cuando propone oficialmente una verdad a la creencia de los fieles. Así el papa es infalible cuando enseña *ex cathedra* como doctor de la Iglesia” (canónigo Bardy).

Escolio 2. Aunque las instituciones escolares procedan casi siempre de la laicización de instituciones eclesiásticas o de la secularización de tradiciones sagradas (a excepción como subraya Weber, de las escuelas de la Antigüedad clásica), la comunidad de origen deja sin explicar las semejanzas manifiestas entre el personaje del sacerdote y el del profesor, mientras no se tiene en cuenta la analogía de estructura y la función entre la Iglesia y la Escuela. Como se ve en el caso de

Durkheim, que sin embargo ha formulado la homología entre la función profesoral y la función sacerdotal, la evidencia de la filiación histórica suele dispensar cualquier otra explicación: “La Universidad está hecha en parte por laicos que han mantenido la fisonomía del clérigo, y por clérigos laiciados. A partir de aquí, frente al cuerpo eclesiástico existe un cuerpo diferente, pero que se ha formado parcialmente a imagen de aquel al cual se opone.”

4.2.1.1. Una instancia pedagógica determinada se caracteriza según el grado de institucionalización de la AP que ejerce, o sea, según su grado de autonomización, por la posición que ocupa entre: 1) un sistema de educación en el que la AP no está constituida como práctica específica e incumbe a la casi totalidad de los miembros educados de un grupo o de una clase (siendo las especializaciones esporádicas o parciales), y 2) un SE en el que la AuP necesaria para el ejercicio de la AP está explícitamente delegada y jurídicamente garantizada a un cuerpo de especialistas, específicamente reclutados, formados y delegados para realizar el TE por procedimientos controlados y reglamentados por la institución, en lugares y momentos determinados, usando instrumentos standarizados y controlados.

4.2.2. En tanto que productor de una AuE autoridad de institución, que, reposando en una delegación a dos niveles, parece no tener más fundamento que la autoridad personal del agente, el SE produce y reproduce las condiciones de ejercicio de un TP institucionalizado, puesto que el hecho de la institucionalización puede constituir el TP como tal sin que ni los que lo ejercen ni los que lo sufren dejen de ignorar su verdad objetiva, o sea, de ignorar el fundamento último de la autoridad delegada que hace posible el TE.

Escolio 1. Todas las representaciones ideológicas de la independencia del TP respecto a las relaciones de fuerza que constituyen la formación social en la que se ejerce cobran una forma y una fuerza específicas cuando, con la delegación a dos niveles, la institución impide, interponiéndose, la aprehensión de las relaciones de fuerza que fundamentan en último término la autoridad de los agentes encargados de ejercer el TE: la AuE está en el origen de la ilusión -que suma su fuerza de imposición a las relaciones de fuerza de las que es expresión- de que la violencia simbólica ejercida por un SE no mantiene ninguna relación con las relaciones de fuerza entre los grupos o las clases (por ejemplo, la ideología jacobina de la “neutralidad” de la Escuela en los conflictos de clase o las ideologías humboldtiana y

neohumboldtiana de la Universidad como asilo de la ciencia, o incluso la ideología de la *Freischwebende Intelligenz*, el caso extremo en fin, de la utopía de una “Universidad crítica” capaz de llevar ante el tribunal de la legitimidad pedagógica los principios de la arbitrariedad cultural de la que procede; utopía menos lejana de lo que parece de la ilusión, propia de ciertos etnólogos según la cual la enseñanza institucionalizada constituiría a diferencia de la educación tradicional, un “mecanismo de cambio” capaz de determinar “discontinuidades” y de “crear un mundo nuevo” -M. Mead-). En la medida en que enmascara más plenamente los fundamentos últimos de su autoridad pedagógica y, de ahí, de la AuE de sus agentes, la “Universidad liberal” oculta que no existe una Universidad liberal más eficazmente que un SE teocrático o totalitario, en el que la delegación de autoridad se manifiesta objetivamente en el hecho de que los mismos principios fundamentan directamente la autoridad política, la autoridad religiosa y la autoridad pedagógica.

Escolio 2. La ilusión de la autonomía absoluta del SE es más fuerte que nunca en la funcionarización completa del cuerpo docente en la medida en que, con la retribución dada por el Estado o institución universitaria, el profesor ya no está retribuido por el cliente, como otros vendedores de bienes simbólicos (por ejemplo, profesiones liberales), ni incluso por referencia a los servicios prestados al cliente, y se encuentra, por tanto, en las condiciones más favorables para ignorar la verdad objetiva de su tarea (por ejemplo, ideología del “desinterés económico”).

4.2.2.1. En tanto que autoriza la desviación de la autoridad de función (AuE) en beneficio de la persona del funcionario, o sea, en tanto que produce las condiciones del encubrimiento y el desconocimiento del fundamento institucional de la AuE, el SE produce las condiciones favorables para el ejercicio de un TP institucionalizado, puesto que desvía en beneficio de la institución y de los grupos o clases a los que sirve el efecto de reforzamiento que produce la ilusión de la independencia del ejercicio del TE respecto a sus condiciones institucionales y sociales (paradoja del carisma profesoral).

Escolio. Por el hecho de que la práctica sacerdotal no puede escapar tan completamente al estilo estereotipado como lo hace la práctica pedagógica en tanto que manipulación de bienes secularizados, el carisma sacerdotal nunca puede basarse en la misma medida que el carisma profesoral en la técnica de la desritualización ritual como juego con el programa implícitamente inscrito en el programa. No hay nada más adecuado para servir a la autoridad de la institución y de

la arbitrariedad cultural servida por la institución como la adhesión encantada del maestro y del alumno a la ilusión de una autoridad y de un mensaje sin más fundamento ni origen que la persona de un maestro capaz de hacer pasar su poder delegado de inculcar la arbitrariedad cultural por un poder de decretarla (por ejemplo, la improvisación programada comparada a la pedagogía que, fundándose en el recurso al argumento de la autoridad, transparenta siempre la autoridad de la que el maestro recibe la suya).

4.3. En una formación social determinada, el SE dominante puede constituir el TP dominante como TE sin que ni aquellos que lo ejercen ni aquellos que lo sufren dejen de ignorar su dependencia respecto a las relaciones de fuerza que constituyen la formación social en la que se ejerce, porque: 1) produce y reproduce, por los medios propios de la institución, las condiciones necesarias para el ejercicio de su función interna de inculcación, que son al mismo tiempo las condiciones suficientes de la realización de su función externa de reproducción de la cultura legítima y de su contribución correlativa a la reproducción de las relaciones de fuerza; y porque 2) por el solo hecho de que existe y subsiste como institución, implica las condiciones institucionales del desconocimiento de la violencia simbólica que ejerce, o sea, porque los medios institucionales de los que dispone como institución relativamente autónoma, detentadora del monopolio del ejercicio legítimo de la violencia simbólica, están predispuestos a servir además, bajo la apariencia de neutralidad, a los grupos o clases de las que reproduce la arbitrariedad cultural (dependencia por la independencia).